

Zeitschrift: Bulletin technique de la Suisse romande
Band: 89 (1963)
Heft: 22

Werbung

Nutzungsbedingungen

Die ETH-Bibliothek ist die Anbieterin der digitalisierten Zeitschriften. Sie besitzt keine Urheberrechte an den Zeitschriften und ist nicht verantwortlich für deren Inhalte. Die Rechte liegen in der Regel bei den Herausgebern beziehungsweise den externen Rechteinhabern. [Siehe Rechtliche Hinweise.](#)

Conditions d'utilisation

L'ETH Library est le fournisseur des revues numérisées. Elle ne détient aucun droit d'auteur sur les revues et n'est pas responsable de leur contenu. En règle générale, les droits sont détenus par les éditeurs ou les détenteurs de droits externes. [Voir Informations légales.](#)

Terms of use

The ETH Library is the provider of the digitised journals. It does not own any copyrights to the journals and is not responsible for their content. The rights usually lie with the publishers or the external rights holders. [See Legal notice.](#)

Download PDF: 16.02.2025

ETH-Bibliothek Zürich, E-Periodica, <https://www.e-periodica.ch>

DOCUMENTATION GÉNÉRALE

Matériaux, Energie

BT 3725 620.178.6 : 669.136.1
Essais relatifs à la relaxation de la fonte à graphite sphéroïdal.
E. ZINGG.
Rev. techn. Sulzer, 44 (1962) 4, p. 25-34, 16 fig.

Les contraintes propres résiduelles inhérentes aux fontes à graphite sphéroïdal sont dues à des différences de température durant le refroidissement de 750°C à l'ambiante. Elles peuvent se manifester lors de ce refroidissement dans le moule ou aussi au cours des opérations de traitement thermique. Dans de nombreux cas, elles ont une action préjudiciable à la résistance de la pièce. L'auteur décrit une série d'essais entrepris pour déterminer l'ordre de grandeur de ces contraintes et la possibilité de les réduire au moyen d'un recuit approprié.

Mécanique appliquée

BT 3726 621.67 : 532.528
Cavitation dans les pompes.
P. GUITON.
Houille blanche, 17 (1962) 6, nov., p. 701-727, 21 fig.

Rapport élaboré à la demande de la Commission de la cavitation de la Société hydrotechnique de France et faisant le point des connaissances acquises à ce jour :

1. Généralités et notations. — 2. Influence de la charge nette absolue à l'aspiration sur les caractéristiques de fonctionnement des pompes. — 3. Similitude de cavitation dans les pompes et écarts par rapport à la similitude. — 4. Diagrammes généraux, formules approximatives. — 5. Influence de la géométrie de la roue. — 6. Cavitations autres que les cavitations dans l'ocillard de la première roue, dans la zone de bon rendement. — 7. Forme des cavités, bruits et trépidations, détériorations dues à la cavitation. — 8. Pompage des liquides à pression de vapeur élevée.

Génie

BT 3727 624.21.042.8
Les efforts dynamiques des ponts-rails métalliques. L. FRYBA.
Bull. mens. Ass. int. Congrès Chemins Fer, 40 (1963) 5, mai, p. 367-403, 19 fig.

Etude de seize ponts-rails métalliques, de 3,9 à 70,8 m de portée concernant leur comportement dynamique. Résultats de la mesure des fréquences propres des ponts, des décrets logarithmiques de l'amortissement, des coefficients de majoration dynamiques. Vibrations des ponts engendrées par des locomotives à vapeur, électriques et diesel-électriques et par des wagons. Explication des causes de la vibration des ponts.

Chimie industrielle

BT 3728 66.048.37
Colonnes de rectification Sulzer en chimie industrielle.
A. SPERANDIO.
Rev. techn. Sulzer, 44 (1962) 4, p. 15-24, 16 fig.

Des recherches approfondies sur diverses installations pilotes ont permis l'étude et l'exécution d'unités de séparation isotopique pour la production d'eau lourde. Jointes aux expériences recueillies avec des essais pilotes portant sur des mélanges organiques, les résultats acquis sont aussi très utiles pour l'exécution de colonnes de rectification destinées à l'industrie chimique, par exemple pour la séparation d'un mélange de produits organiques à points d'ébullition voisins.

La plus récente des fabrications Sulzer dans ce domaine, le garnissage Sulzer, est un élément d'échange qui apporte une solution satisfaisante aux problèmes ardues que pose la séparation de matières en chimie industrielle.

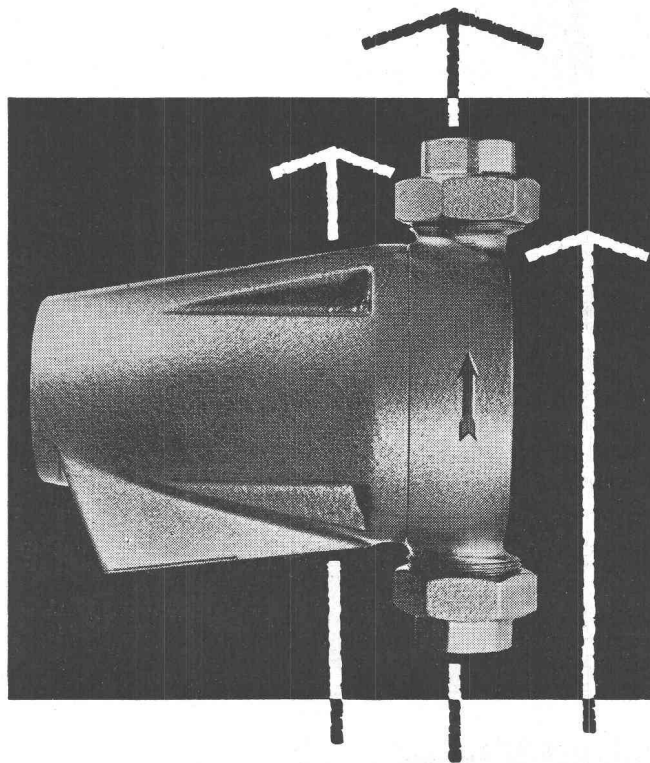
Construction, Architecture

BT 3729 725.4 : 621.7 (44)
USINOR, le complexe sidérurgique de Dunkerque.
DIVERS AUTEURS.
Ann. Inst. techn. Bât. Trav. publ., 16 (1963) 182, fév., p. 137-256, fig.

Description détaillée de ce vaste ensemble capable de produire, en première phase, 1 200 000 t par an et comprenant quatre parties essentielles : préparation des matières premières, hauts fourneaux, aciérie et laminoirs. Les questions suivantes sont examinées :

Implantation. Murs de quai du bassin maritime. Génie civil. Architecture et problèmes humains. Laboratoires d'analyse et de contrôle. Voies ferrées et routes. Analyse des problèmes de charpentes. Bâtiments. Charpentes des bâtiments des laminoirs à chaud, grosse tôlerie. Lutte contre la corrosion. Protection contre la corrosion, mise en place de la protection. Centrales de production d'oxygène sidérurgique du nord de la France, et oxydure Denain-Dunkerque.

Nouveau



CUENOD

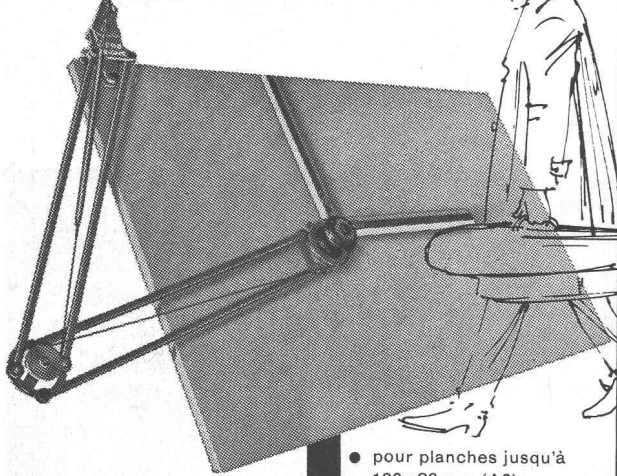
Soucieux d'être toujours à l'avant-garde des exigences modernes, **Cuénod**, créateur du circulateur sans presse-étoupe et bénéficiant de 30 ans d'expérience, vous propose aujourd'hui un nouveau circulateur dont l'esthétique ne le cède en rien aux perfectionnements techniques.

ATELIERS DES CHARMILLES S.A.
USINE DE CHATELAINE

Châtelaine Genève
Glattbrugg-Zurich
Lausanne

Tél. (022) 44 04 00
Tél. (051) 83 44 22/23
Tél. (021) 22 32 56

PRO-SIGNA L'appareil à dessiner MEDIA



Pacher

+ Co. AG Marktgasse 12
Telephon 24 66 55 Zürich 1

- pour planches jusqu'à 120 x 86 cm. (A0)
- dispositif de serrage facilitant son transport
- graduation complète de la tête: 360°
- cran d'arrêt tous les 15°
- articulations sur roulements à billes
- fabrication suisse
- prix: depuis Fr. 225.—

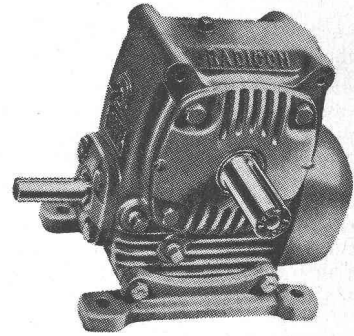
RADICON

LES RÉDUCTEURS A VIS SANS FIN DAVID BROWN

les petits modèles à montage multilatéral aussi sont munis de ventilateurs pour le refroidissement, d'où meilleur rendement thermique, plus hautes puissances et extension du champ d'application.

Montage en toutes positions

car pieds démontables, sans perte de puissance.



En stock chez :

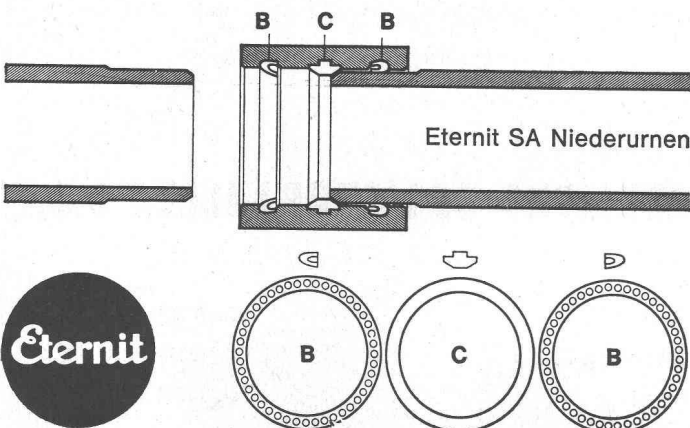
W. Emil Kunz, Zürich 31

Josefstrasse 53
Tel. 051/427411

Triplex

Le nouveau joint **Triplex** est composé d'amiante-ciment et constitue un perfectionnement du joint Simplex. Par une étanchéité égale, il présente les avantages suivants: pose encore plus rapide, pas d'outillage spécial pour des tuyaux jusqu'à 300 mm Ø, utilisable également pour les coudes et les pièces moulées, pose possible même dans des fosses mouillées.

Pose: La bague **C** est introduite dans la rainure médiane et tient lieu de butée aux extrémités des tuyaux. Les bagues à alvéoles **B**, qui assurent l'étanchéité, sont introduites dans les rainures des extrémités du manchon. La pression chasse l'eau dans les alvéoles des bagues qui sont pressées contre le tuyau et le manchon. Plus la pression est élevée, plus l'étanchéité est grande.



Eternit

VIANINI

le supertuyau en béton armé centrifugé
Haute résistance Etanchéité
Longueur utile jusqu'à 3,65 m¹

Fosses de décantation
Séparateurs d'essence
conformes aux directives
de l'ASPEE



TUCA

TUCA
tuyau centrifugé-vibré,
armé ou non-armé,
emboîtement normal

Tuyaux ronds

longueur 1 m¹ jusqu'à 1500 mm Ø armés ou non. Nous nous chargeons du moulage de n'importe quelle pièce en béton.

FABRIQUE DE PRODUITS EN CIMENT :

Desmeules Frères SA

GRANGES-MARNAND

Téléphone (037) 6 41 16

A VENDRE

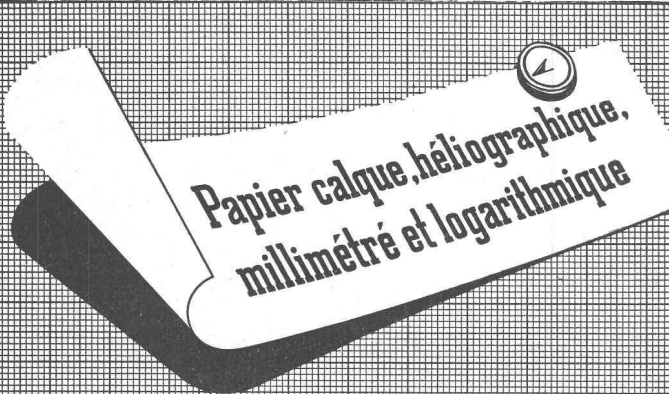
1 groupe hydro-électrique comprenant :

1 turbine Pelton de 3000 CV, 750 t/min., pour chute de 400 m
1 régulateur de vitesse

1 alternateur triphasé de 2600 KVA, 750 t/min., 5250 à
6000 volts, cos. $\varphi = 0,80$

le tout en bon état pour réutilisation.

Faire offres à la **COMPAGNIE VAUDOISE D'ELECTRICITE,**
Beau-Séjour 1, à Lausanne.



Papier calque, héliographique,
millimétré et logarithmique

ED. AERNI-LEUCH BERNE



MARCEL ESTOPPEY S. A.

Lausanne — place du Tunnel 15
Tél. (021) 22 17 81

Fabrication et pose de

VOLETS A ROULEAUX

BREVETS d'INVENTION

la plus ancienne maison de Suisse :

Dériaz, Kirker & C^{ie}
Genève
14 rue du Mont-Blanc

TECHNICIEN

**en génie civil ou machines
ou capacités équivalentes**

est cherché par entreprise vaudoise de génie
civil.

Activité : organisation et entretien du parc de
machines, du dépôt du matériel, de la fabrication
des mortiers bitumineux, ainsi que les décomptes
y relatifs.

Nous demandons connaissance de la branche,
sens de l'organisation et esprit d'initiative.

Place stable avec avantages sociaux.

Faire offres manuscrites avec curriculum vitae,
références, prétentions, sous chiffre **AS 80 671 L**
aux **Annonces Suisses SA « ASSA »**, Lausanne.

INGÉNIEUR CIVIL

dipl. EPF, plus de 10 ans d'expérience dans les travaux hy-
drauliques et de fondation, Suisse romand possédant par-
faitement l'allemand, bonnes connaissances d'italien, actuel-
lement à un poste dirigeant en Suisse alémanique, cherche
pour raison de famille situation en

SUISSE ROMANDE

Offres à chiffre OFA 4058 Zi, **Orell Fussli-Annonces SA,**
Lausanne.

SA HUNZIKER-CIE

Tuyaux Rocbeton

livrables de suite

DOCUMENTATION DU BATIMENT

CENTRE NATIONAL SUISSE / BIBLIOTHÈQUE NATIONALE SUISSE, BERNE

728.1 (494.41)

Fritz, Erwin ; Gerber, Samuel ; Hesterberg, Rolf : Maison familiale à Môtier. (*Einfamilienhaus in Môtier am Murtensee.*) Avec fig., Bauen & Wohnen, 16 (1962) 4, p. 145-148.

Toutes les pièces orientées vers le lac ; au-dessus de l'étage-pilotis, grande salle de séjour, salle à manger et la cuisine servant également de bar, chambre à coucher, salle de bain et terrasse ; au 2^e étage chambre des hôtes avec bain et toilettes ; construction en béton armé, parois de séparation en béton préfabriqué, fenêtres en bois.

Suisse, EPF, Zurich, 1963, N° 86.

728.3 (494.24)

Fritz, Erwin ; Gerber, Samuel ; Hesterberg, Rolf : Maisons en rangée à Flamatt près de Berne. (*Reiheneinfamilienhäuser in Flamatt bei Bern.*) Avec fig., Bauen & Wohnen, 16 (1962) 4, p. 149-154.

Cube placé sur pilotis, volume des garages, appartements disposés sur deux étages ; au premier étage garde-robe, grande salle de séjour, loggia et cuisine ; à l'étage de séjour, loggia et cuisine ; à l'étage « nuit », chambres à coucher, salle de bain et WC ; emploi de pilotis de fondation nécessaire ; construction en béton armé.

Suisse, EPF, Zurich, 1963, N° 87.

728.1 (73)

Soriano, Raphael S. : Maison en acier à Belvédère, Californie (*Stahlhaus in Belvedere, Kalifornien.*) Avec fig., Bauen & Wohnen, 16 (1962) 4, p. 155-157.

Plan formé de deux carrés de 12 m, le premier réservé aux parents, le second aux enfants ; jardin-atrium et cuisine forment le lien entre les deux ; sommiers d'acier de 12 m de portée posés sur des piliers également en acier, porte-à-faux de 1,4 m de chaque côté ; le plan intérieur de la villa est absolument flexible, toutes les parois extérieures sont vitrées ; les éléments verticaux, allant jusqu'à la partie inférieure des sommiers, engendrent un certain enchaînement optique des pièces.

Suisse, EPF, Zurich, 1963, N° 88.

728.1 (43)

Vohrer, Gerhard : Maison particulière à 1 1/2 étage pour un architecte, à Waiblingen. (*1 1/2 stöckiges Architektenhaus in Waiblingen.*) Avec fig., Bauen & Wohnen, 16 (1962) 4, p. 170-171.

Dans une aile de l'étage, aire des parents, salle de séjour et chambre à coucher ; dans une aile adjacente placée 1/2 étage plus haut, aire des enfants, salle de jeu, salle de séjour, chambres à coucher ; vestibule d'entrée, accès à la grande salle de séjour ; aire des repas, cuisine, salle de service, salle de jeu au sous-sol.

Suisse, EPF, Zurich, 1963, N° 89.

667.6

Mével, M. ; Tarbouriech, A. : Techniques et peintures nouvelles. J. Constr. Suisse Romande, 36 (1962) 8, p. 41-55.

Point de vue de l'application, agressivité croissante de l'atmosphère, apparition de subjectiles nouveaux, évolution de la technique des peintures, peintures nouvelles nées de la création de résines nouvelles, peintures oléorésineuses, vogue de la coloration, stabilité aux alcalins ou aux acides, stabilité à la lumière, stabilité physique.

Suisse, EPF, Zurich, 1963, N° 90.

621.643.29

Schneider, A. : Tuyaux et plaques en plastique de polyvinylchloride. (*Plastikrohre und Plastikplatten aus Polyvinylchlorid.*) Avec fig., Fachblätter für das Bauwesen, (1962) 5, p. 289-302.

Tuyaux en polyvinylchloride soit pour tuyaux de descente dans l'industrie, soit dans la construction d'immeubles et d'hôpitaux ; qualités chimiques et physiques traitées par des tableaux ; possibilités d'emploi général et spécial ; influence de la température, pliage, profilage, travail par vérin à l'air comprimé et évacué ; possibilités de scier, couper, tourner, tarauder, forer, fraiser, estamper, raboter et abraser le matériau.

Suisse, EPF, Zurich, 1963, N° 91.

621.643.23 : 693.6

Specht, Willi : Le plâtre comme matériau de protection pour l'acier. (*Gips schützt Stahl.*) Avec fig., Fachblätter für das Bauwesen, (1962) 5, p. 313-316.

Une colonne en acier non-enrobée résiste aux efforts du feu neuf minutes jusqu'à la rupture ; avec un revêtement en coquille de plâtre ou un enduit de plâtre d'une épaisseur de 4 cm renforcé d'un treillis, on atteint une durée de résistance d'environ 180 minutes ; travail spécial : deux colonnes d'acier munies d'un revêtement isolant de 6 cm d'épaisseur. Suisse, EPF, Zurich, 1963, N° 92.

624 (494.451)

Lausanne et son développement. Avec fig., J. Constr. Suisse Romande, 36 (1962) Numéro spécial, p. 34-91.

Economie lausannoise, problèmes d'urbanisme, exposition nationale de 1964, autoroute Lausanne-Genève, problème du logement, constructions à caractère social, quelques réalisations lausannoises.

Suisse, EPF, Zurich, 1963, N° 93.

666.972.11

Contrôle de la teneur en eau du béton. Avec fig., Bulletin du Ciment, 30 (1962) 3, p. 1-6.

Le rapport eau : ciment, facteur prépondérant de la qualité du béton. La quantité d'eau est difficile à mesurer sur le chantier. Description d'une méthode simple permettant de déterminer la teneur en eau des agrégats et du béton frais.

Suisse, EPF, Zurich, 1963, N° 94.

728.37 (52)

Tange, Kenzo, arch. : La maison d'un architecte à Tokio. (*Haus eines Architekten in Tokio.*) Avec fig., Das ideale Heim, 36 (1962) 5, p. 201-204.

L'habitation se dresse comme sur des pilotis, un escalier atteint le logis à l'étage supérieur ; une seule grande pièce que l'on divise à volonté en différentes aires au moyen de parois amovibles de papier ; la large galerie même peut être incorporée en écartant les panneaux de verre.

Suisse, EPF, Zurich, 1963, N° 95.

728.37 (494.34)

Leuzinger, Hans G. : Maison à toit plat sur la rive droite du lac de Zurich. (*Flachdachhaus am rechten Zürichseeufer.*) Avec fig., Das ideale Heim, 36 (1962) 5, p. 191-194.

Bâtiment d'un modernisme atténué ; le centre de l'aire de jour établie au rez-de-chaussée est constitué par un grand hall d'où toutes les pièces sont accessibles et d'où part aussi l'escalier ; vaste terrasse, véritable salle de séjour en plein air, installée dans l'angle abrité que forment les corps de bâtiment.

Suisse, EPF, Zurich, 1963, N° 96.

725.893 (494.34)

Concours pour un centre sportif communal à Dubendorf près de Zurich. (*Wettbewerb für ein Gemeinde-Sportzentrum in Dübendorf bei Zürich.*) Avec fig., Schweiz. Bauztg., 80 (1962) 18, p. 308-313.

Description des quatre premiers projets primés et d'un projet non primé. Le centre, à réaliser en cinq étapes, comprendra 4 terrains pour écoles, 2 patinoires artificielles, des piscines, six places de tennis, 6 terrains d'entraînement et un stade de football et athlétisme.

Suisse, EPF, Zurich, 1963, N° 97.

725.74 (494.27)

Concours pour une piscine couverte à Lucerne. (*Wettbewerb für ein Hallenbad in Luzern.*) Avec fig., Schweiz. Bauztg., 80 (1962) 19, p. 324-332.

Description des 7 projets primés. Le terrain à disposition étant assez réduit, il en résulte une certaine difficulté à placer tous les bâtiments nécessaires et à incorporer la piscine dans les environs.

Suisse, EPF, Zurich, 1963, N° 98.

**ADDOR & JULLIARD GENEVE
ATELIER D'ARCHITECTURE**

Nous cherchons :

ARCHITECTE

ou

TECHNICIEN - ARCHITECTE

de langue française, de première force, ayant plusieurs années d'expérience pratique, et capable de diriger une affaire de façon indépendante.

DIRECTEUR DES TRAVAUX

de langue française, avec connaissances approfondies de la technique du bâtiment et de la partie soumissions - adjudication des travaux, capable de traiter avec entrepreneurs et maîtres de l'ouvrage,
âge minimum requis : 35 ans.

EMPLOYÉ ADMINISTRATIF

avec connaissances techniques, pouvant s'occuper des questions administratives internes du bureau d'architecture,
âge minimum requis : 30 ans.

Nous offrons :
Conditions de travail agréables.
Semaine de 5 jours.
Très bonne rémunération.

Offres manuscrites avec photo, références, curriculum vitae à

**G. ADDOR, architecte SIA, FAS, Genève
18, rue du Marché**

Nous cherchons pour notre bureau d'architecture des

DESSINATRICES EN BÂTIMENTS

capables et désireuses de travailler en équipe.

Projets importants de construction pour l'industrie, l'administration et l'habitation.

Salaires intéressants, semaine de 5 jours, caisse de prévoyance.

**MM. Preiswerk & Cie SA, architectes EPF/SIA, Missionsstr.
43, Bâle, tél. (061) 43 67 70.**



La Direction générale des PTT à Berne cherche pour la Division des téléphones et des télégraphes un jeune

ÉLECTROTECHNICIEN

(télécommunications ou courant faible)

ayant le sens des responsabilités.

Champ d'activité : Direction indépendante de grands travaux de montage. Exécution de toutes les mesures électriques, en particulier sur les installations de câbles à courants porteurs. Traitement de problèmes de transmission. Travaux intéressants et variés de montage de câbles à basse fréquence, à courants porteurs et coaxiaux.

Nous désirons : Formation complète dans un technicum reconnu. Comportement prévenant avec le personnel. Joie à un travail indépendant. Conscience au travail.

Nous offrons : Instruction approfondie dans un nouveau domaine. Activité variée et intéressante dans une atmosphère agréable. Traitement en rapport avec les exigences et institutions sociales modernes. Place sûre avec bonnes possibilités d'avancement. Nous sommes tout disposés à renseigner plus en détail les candidats (tél. (031) 62 31 00).

Adresser les candidatures, accompagnées des pièces usuelles, à la **Direction du personnel de la Direction générale des PTT, à Berne.**

Bureau technique d'ingénieurs civils à Lausanne
d'une vingtaine de personnes, cherche un

INGÉNIEUR CIVIL

expérimenté, bon staticien

et des

DESSINATEURS

expérimentés, travaux publics ou béton armé.

Travail varié : béton armé, précontraint, travaux hydrauliques, routes, etc. Place stable pour personnes qualifiées. Semaine de 5 jours, assurances sociales. Entrée à convenir.

Faire offres avec curriculum vitae sous chiffre
PT 44653 L à Publicitas, Lausanne.

Précontrainte SA

cherche INGÉNIEUR CIVIL

Activité intéressante et variée dans le domaine du béton précontraint (bureau, chantier). Offres manuscrites avec curriculum vitae, certificats, et prétention de salaire à **Précontrainte SA**, avenue des Alpes 1, Lausanne.

ESCHER WYSS

Nous cherchons un

INGÉNIEUR DE VENTE

pour

turbines à vapeur et groupes de turbines dans le pays et à l'étranger.

Il s'agit là, après mise au courant, d'une activité variée, ample et indépendante, qui exige une personnalité consciencieuse et de l'initiative.

La connaissance des langues est désirée.

Si vous avez du plaisir à une activité pleine de responsabilité, dans un petit team, alors adressez, s'il vous plaît, vos offres, avec curriculum vitae écrit à la main, copies de certificats et photo, à notre chef du personnel, Dr H. Sturzenegger.

ESCHER WYSS AG
Postfach Zürich 23

Importante entreprise suisse cherche un spécialiste d'exploitation

Désirez-vous prendre en main et diriger la construction

dans un secteur spécial de l'industrie des machines,
de renommée internationale

en qualité de personnalité décisive pour le développement constructif de l'avenir immédiat ?

Notre position actuelle :

Par une collaboration heureuse du chef actuel avec ses constructeurs et spécialistes d'une part, une direction impulsive, prévoyante, d'autre part, il a été possible, pendant les dernières années, d'obtenir des performances de pionnier, qui n'ont pas seulement fortifié la position de la maison mais lui ont assuré un rôle prépondérant.

ACTUELLEMENT SE POSE LA QUESTION

D'UN SUCCESSEUR CAPABLE !

Le commettant est conscient que le degré du développement futur et le succès économique de l'entreprise dépendent en majeure partie du nouveau chef. Ce seront donc les talents de ce dernier qui seront décisifs et moins sa formation actuelle. Pour cette dernière, la maison offre toutes les possibilités pour parfaire et compléter l'instruction. Dans ce domaine, il n'existe pas de difficultés. Une « personnalité faite » peut également être intégrée dans la succession sans provoquer de frottements. Les chances sont donc ouvertes à tous les degrés de formation, pourvu que le candidat possède une aptitude prononcée.

On offre ainsi à un constructeur capable une situation d'avenir intéressante avec les compétences nécessaires. Le soutien de la maison lui est assuré et la rémunération sera en rapport avec la fonction. Toutes questions spéciales pourront être élucidées lors d'un entretien personnel.

Nous serions heureux d'entrer en contact avec vous et vous prions de nous faire parvenir un curriculum vitae, un spécimen d'écriture ainsi qu'une photo.

L'INSTITUT DE PSYCHOLOGIE APPLIQUÉE BERNE

LAUPENSTRASSE 5 TELEPHONE (031) 2 09 59

R. WILDBOLZ, ing. dipl. et E. FROHLICH, Dr. jur.

Notre institut traitera votre cas et toute communication de votre part avec la plus entière discrétion.

Nous n'entrerons en pourparlers avec nos commettants ou avec des tiers qu'avec votre assentiment formel.

DÉPARTEMENT DES TRAVAUX PUBLICS GENÈVE

Une inscription publique est ouverte en vue de repourvoir un poste de

technicien en génie civil

Les candidats doivent remplir les conditions suivantes :

- formation complète de technicien (diplôme) et, si possible, quelques années de pratique dans la branche ;
- être capable d'assumer des responsabilités étendues ;
- jouir d'une bonne santé ;
- être âgés de moins de 40 ans.

Engagement pour un an à titre d'essai. Entrée en fonction immédiate ou à convenir.

Le classement dans l'échelle des salaires et le traitement correspondant dépendront des connaissances et aptitudes, ainsi que de l'expérience des candidats.

Les offres manuscrites, accompagnées d'une photographie, doivent être adressées au Secrétariat général du Département des travaux publics, 6, rue de l'Hôtel-de-Ville, à Genève, avec la mention « Division des ponts et des eaux ».

Genève, le 30 septembre 1963.

Le Conseiller d'Etat
chargé du Département des travaux publics :
F. Peyrot

L'Office fédéral de l'économie énergétique
cherche

INGÉNIEUR

EPUL ou EPF

de préférence ingénieur civil, pour diriger la **surveillance de la construction et de l'exploitation des**

pipes-lines

Possibilité d'un stage de formation de plusieurs mois sur des chantiers de construction et dans des exploitations de transport par pipe-lines à l'étranger.

Connaissance de la langue anglaise souhaitable. Les offres avec curriculum vitae et photo doivent être adressées à l'office précité, **Kapellenstr. 14, Berne**, qui fournit aussi tous renseignements.



L'activité de notre DÉPARTEMENT DES ETUDES gagnant chaque jour en importance, nous engagerions pour nos

Bureaux de construction

- 1 **TECHNICIEN** ou **INGENIEUR** ayant des connaissances en électronique
- 2 **INGENIEURS** ou **TECHNICIENS** expérimentés, formés dans la branche petite mécanique
- 2-3 **DESSINATEURS**

Laboratoires de recherches

- 1 **TECHNICIEN-ELECTRICIEN** (courant fort) chargé de l'étude de petits moteurs
- 1 **TECHNICIEN-ELECTRICIEN** (courant faible) pour s'occuper du développement d'amplificateurs

Les offres comprenant curriculum vitae, copies de certificats et indication de salaire désiré, sont à adresser au **Chef du personnel, Paillard SA, Yverdon**.

Les Forces motrices de la Maggia, Locarno,
cherchent :

TECHNICIENS-ÉLECTRICIENS

Qualités requises : bonne pratique dans le travail de chantier pour la construction d'aménagements hydro-électriques, pour direction et surveillance de travaux de montage dans des installations à haute-tension, centrales et sous-stations ; collaboration aux travaux de projection ;

CHEFS D'USINE

ayant une bonne pratique dans le montage, le service et l'entretien de machines, spécialement capables de diriger du personnel qualifié.

Offres manuscrites avec photo, curriculum vitae, copies de certificats et prétentions de salaire sont à adresser à :

Officine Idroelettrica della Maggia SA, Locarno

CONCOURS D'ARCHITECTURE

pour une station d'épuration des eaux à VEVEY

et

CONCOURS D'IDÉES

pour l'aménagement du quartier de l'Aviron à VEVEY

Le SIEG, Service intercommunal d'épuration des eaux et de traitement des gadoues, dont le siège est à Vevey, rue du Simplon 4, et la Ville de Vevey ouvrent conformément aux principes de la SIA :

— un concours de projets pour la composition architecturale et les aménagements extérieurs de la station d'épuration de l'Aviron, Commune de Vevey,

et

— un concours d'idées pour l'aménagement des terrains situés entre la station d'épuration, la rue de la Madeleine, la rue Lois-Meyer et le lac.

Sont admis à concourir :

- a) les architectes domiciliés dans le canton de Vaud, depuis le 1er janvier 1962, au moins ;
- b) les architectes vaudois domiciliés professionnellement en Suisse.

Le programme de concours, avec plans de situation, plans schématiques des installations intérieures, coupes et maquette du quartier seront expédiés ou mis à la disposition des concurrents moyennant une finance d'inscription de **100 fr.**, payable au SIEG ou par versement au CCP Ilb 362 SIEG Vevey.

1. Délai d'inscription : 30 novembre 1963.
2. Délai de remise des projets : 30 janvier 1964.

Vevey, le 10 octobre 1963.

Le Jury.

L'actuel titulaire ayant atteint la limite d'âge, le poste de

chef de la subdivision des constructions

est à repourvoir.

Conditions :

Ingénieur civil diplômé EPF ou EPUL avec plusieurs années d'expérience dans les constructions souterraines. La subdivision des constructions comprend une section de construction, une section des télécommunications, une section du courant fort et une section de la ventilation. La subdivision s'occupe de l'étude, de l'établissement des projets et de l'exécution de travaux se rapportant à des installations militaires souterraines. Bonne connaissance des deux langues officielles. Citoyen suisse, si possible officier.

Nous offrons :

Une activité intéressante, variée et indépendante. Salaire conforme aux normes actuelles ; mesures de prévoyance étendues. Semaine alternante de 5 jours.

Entrée en fonctions :

Tout de suite ou date à convenir.

Adresser les offres avec curriculum vitae détaillé, certificats, références et prétentions de salaire à **M. le Colonel divisionnaire J.-J. Vischer, chef du Service du génie et des fortifications, 5, Mattenhofstrasse, à Berne.**



Tuyaux en ciment

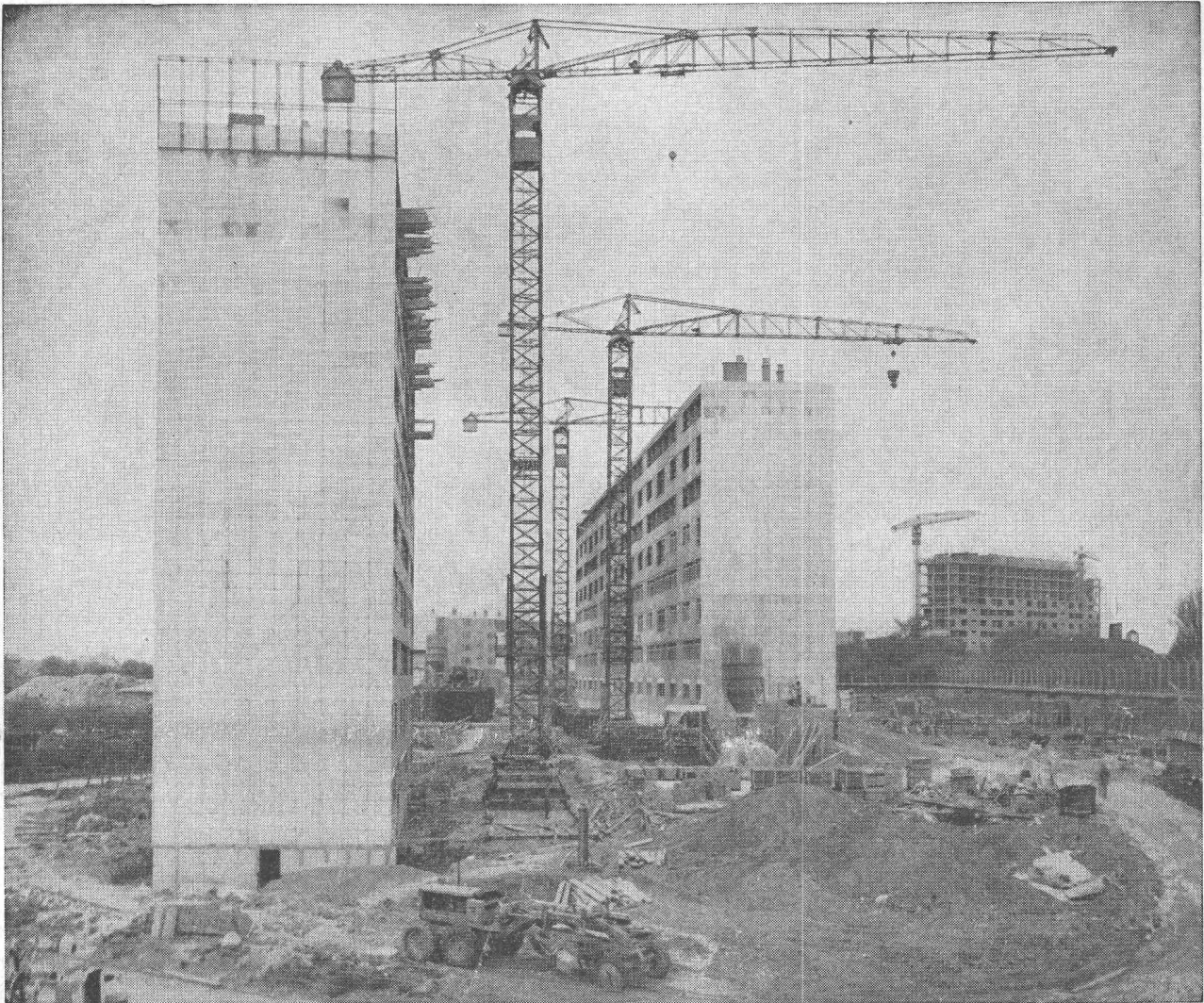
**GÉTAZ
ROMANG
ÉCOFFEY SA**

tuyaux spéciaux
fosses de décantation
séparateurs d'huile et benzine
canivaux
gargouilles
regards en béton armé

POTAIN

J. A.
LAUSANNE

Bibliothèque des Eidg.
Polytechnikums
ZÜRICH



ING. WALTER HÄCHLER AG
WETTINGEN AG

Machines d'entreprise
Téléphone (056) 6 04 00

Programme de livraison

	Portée	Force	Portée	Force	Force max.
Type 404 E 1	18 m	600 kg			1 200 kg
Type 506 D 6	24 m	1000 kg	30 m	750 kg	2 000 kg
Type 607 D 6	24 m	1500 kg	30 m	1000 kg	3 000 kg
Type 707 D 2	30 m	1350 kg	36 m	1000 kg	6 000 kg
Type 805 C 2	30 m	1500 kg	36 m	1250 kg	6 000 kg
Type 806 C 2	30 m	2000 kg	36 m	1500 kg	8 000 kg
Type 905	40 m	3000 kg			10 000 kg
Type 907	40 m	4000 kg			15 000 kg

Tous les modèles utilisables comme grue à tour **mobile sur voie**, grue grimpante **stationnaire** pour montage extérieur, grue grimpante **télescopique** pour montage intérieur.

Montage entièrement hydraulique par les propres moyens de la grue, commande à distance permettant de desservir la grue d'un poste quelconque.