

Zeitschrift: Bulletin technique de la Suisse romande
Band: 103 (1977)
Heft: 21

Sonstiges

Nutzungsbedingungen

Die ETH-Bibliothek ist die Anbieterin der digitalisierten Zeitschriften. Sie besitzt keine Urheberrechte an den Zeitschriften und ist nicht verantwortlich für deren Inhalte. Die Rechte liegen in der Regel bei den Herausgebern beziehungsweise den externen Rechteinhabern. [Siehe Rechtliche Hinweise.](#)

Conditions d'utilisation

L'ETH Library est le fournisseur des revues numérisées. Elle ne détient aucun droit d'auteur sur les revues et n'est pas responsable de leur contenu. En règle générale, les droits sont détenus par les éditeurs ou les détenteurs de droits externes. [Voir Informations légales.](#)

Terms of use

The ETH Library is the provider of the digitised journals. It does not own any copyrights to the journals and is not responsible for their content. The rights usually lie with the publishers or the external rights holders. [See Legal notice.](#)

Download PDF: 16.02.2025

ETH-Bibliothek Zürich, E-Periodica, <https://www.e-periodica.ch>

Les thèmes en seront : I. Activités des constructeurs suisses à l'étranger. — II. Constructions parasismiques.

L'organisation en est confiée à l'Institut pour la technique du bâtiment, professeur H. Hugi, EPF-Hoenggerberg, 8093 Zurich.

Postes à pourvoir

Poste	Référence	Lieu de travail	Renseignements
Scientifique ou ingénieur principal au Département des Programmes scientifiques		Paris (France)	¹

¹ Chef de la Gestion du personnel, ASE/ESA, 8-10, rue Mario Nikis, Paris 15^e (France).

Rédacteur : J.-P. WEIBEL, ingénieur

DOCUMENTATION GÉNÉRALE

Voir page 14 des annonces

DOCUMENTATION DU BATIMENT

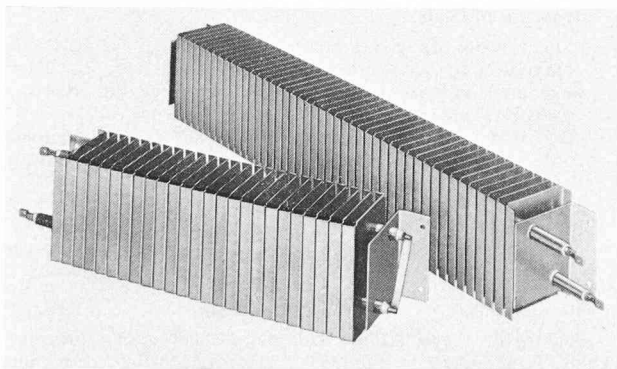
Voir page 10 des annonces

Informations diverses

Nouveaux éléments de chauffage de Jura

Jura, Niederbuchsiten, offre maintenant également à d'autres fabricants d'appareils les corps de chauffe développés pour ses propres radiateurs à chauffage direct. Ces éléments se distinguent par des possibilités d'application particulièrement variées.

La construction des corps de chauffe assure un dégagement très rapide de la chaleur grâce aux lamelles en tôle d'acier galvanisé. Celle-ci est produite dans les éléments de chauffage tubulaires recouverts d'acier au chrome-nickel. Un détail de construction intéressant : le réchauffement rapide de l'air ambiant, assuré par la grande surface des lamelles, peut être effectué avec des températures de surface relativement basses du tube de chauffe, des éléments de fixation et même des lamelles.



L'énergie thermique libérée est donc dégagée en grande partie par la conduction et la convection de chaleur. La proportion des radiations est maintenue à un niveau bas, ce qui exerce également une influence positive sur les températures des revêtements. Avantage décisif de cette nouvelle construction : une durée d'utilisation remarquablement longue.

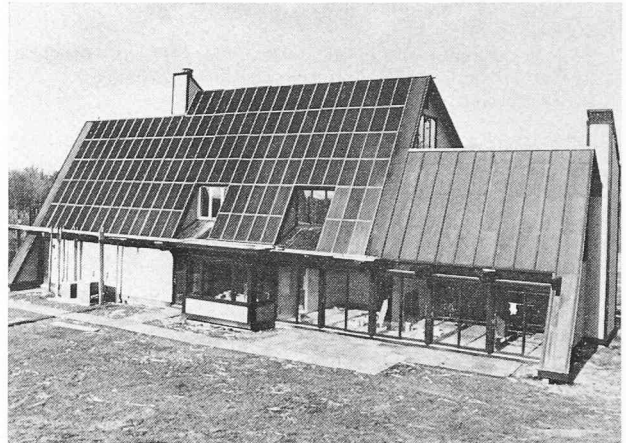
Les éléments sont produits en longueurs d'environ 250 à 500 mm, la puissance de chauffage comportant entre 300 et 1200 Watts suivant la longueur. Le producteur est équipé pour une fabrication en grande série, à cause de ses propres besoins et peut de ce fait offrir les corps de chauffe à des prix très avantageux (entre Fr. 15.— et 25.— par élément).

Pour de plus amples informations :

Ing. dipl. EPF Urs Hammer
Jura — Fabriques d'appareils électriques
L. Henzirohs SA, 4626 Niederbuchsiten
Tél. (062) 63 23 23, télex 68201

Une maison « solaire » originale

L'Etat de New York possède depuis peu une maison dont les 75 % des besoins en énergie sont couverts par le soleil et l'air ambiant. Construite selon les plans de l'architecte bien connu Harry Wenning, elle est dotée d'un système de chauffage spécial, mis au point par le Centre de recherches et développement de General Electric, à Schenectady, N.Y. Offrant une surface habitable de 370 m², son chauffage et ses besoins en eau chaude ne nécessitent que le quart de la quantité de combustible habituellement requise pour des constructions similaires. Cela signifie une économie annuelle estimée à 6000 l de mazout (ou plus de 30 000 kWh d'énergie électrique).



Vue de la maison « solaire » pendant son aménagement. Sur le toit orienté au sud, on remarque la grande tache sombre du collecteur de 110 m², avec les tuyaux qui amènent l'eau chaude au réservoir souterrain. Les deux pompes à chaleur se trouvent du côté gauche, devant la paroi blanche. Au même endroit se situe une voie d'accès vers un poste de contrôle, où divers instruments scientifiques enregistrent toutes les données concernant le régime thermique de la maison, sans la moindre gêne pour ses habitants. (Photo : General Electric.)

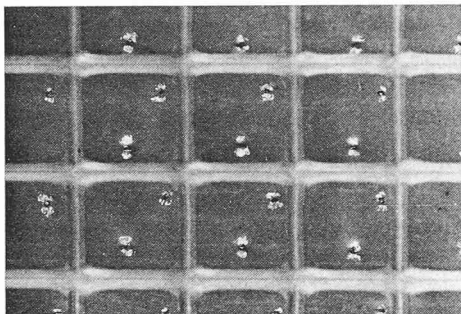
Sur le toit de la maison, un grand collecteur (110 m²) orienté vers le sud capte le rayonnement solaire et chauffe ainsi jusqu'à 82°C l'eau qui le traverse avec un débit de 150 l/min. L'eau chaude est pompée au fur et à mesure dans un réservoir souterrain d'une capacité d'environ 15 000 l. La chaleur emmagasinée de cette façon est extraite au moyen d'un échangeur de chaleur, pour servir au chauffage de l'eau et à la climatisation de l'habitation lors des journées sans soleil. Au cas où la quantité de chaleur ainsi disponible s'avère insuffisante, l'appoint est fourni par deux pompes à chaleur. Celles-ci utilisent la chaleur de l'air qui entoure la maison pour en chauffer l'intérieur, exactement comme un réfrigérateur fonctionnant à l'envers. Ce n'est que pendant les journées très froides et sans le moindre ensoleillement que l'on doit faire appel au chauffage électrique auxiliaire.

Collaboration plus étroite dans l'industrie suisse des télécommunications

Plus de trente entreprises de fabrication travaillant dans le secteur des télécommunications se sont réunies pour former un groupe dans le cadre de la Société suisse des constructeurs de machines (VSM). Cette mesure doit permettre à l'industrie des télécommunications, qui, avec ses quelque 10 000 salariés et un chiffre d'affaires d'environ un milliard de francs, figure parmi les importantes branches de l'économie de notre pays, de mieux défendre ses intérêts et de souligner son caractère propre. Outre une représentation adéquate dans des commissions et des délégations, qui revêtent une importance accrue en considération de la politique en matière d'économie extérieure, une activation en rapport avec des opérations collectives à l'étranger est en particulier prévue. La coordination et la participation à des expositions et des foires ainsi que la publicité en général sont, entre autres choses, d'importantes préoccupations du groupe. Ces objectifs résultent de l'orientation plus prononcée des fabricants suisses vers l'exportation et de la nécessité de créer des débouchés nouveaux.

Nouvelles dimensions dans la sous-toiture

Les sous-toitures en film plastique ne sont depuis longtemps plus une nouveauté. C'est ainsi que la sous-toiture *Monarflex SPF* a fait ses preuves depuis plus de quinze années avec des millions de mètres carrés mis en place. En dépit de cette constatation réjouissante, le *Monarflex SPF* ne cesse d'être perfectionné et ses facteurs de sécurité augmentés.



Microperforation.

Monarflex SPF présente une nouvelle microperforation et avec elle une respiration active plus grande (de l'ordre de 25 gr/m²/24 heures selon DIN 53 122), ce qui correspond aux exigences actuelles de diffusion de vapeur prescrites pour des toitures entièrement isolées.

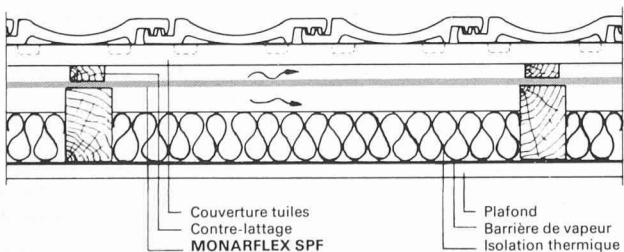
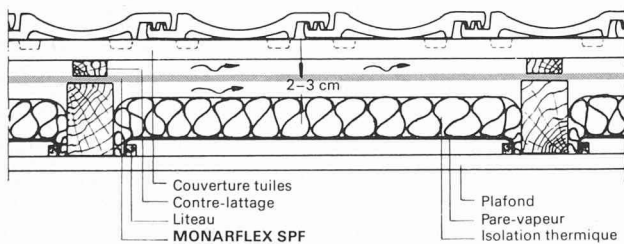
Par l'adjonction de composants antinflamme, la sous-toiture *Monarflex SPF* est difficilement inflammable, classe de feu V/2 (Essai LFEM n° 76236) et correspond aux prescriptions antifeu en vigueur.

Le renfort en traillis du *Monarflex SPF*, qui augmente sa résistance à la déchirure de façon notable, permet de conférer à ce matériau un avantage supplémentaire: une résistance élevée à la déchirure pour une surface de poids de seulement 210 gr/m².

Monarflex SPF est manufacturé en polyéthylène non polluant ne dégageant pas de gaz néfastes ou toxiques en cas d'incendie et ayant par ailleurs un comportement fumigène favorable.

A l'emploi, même en contact humide permanent, la sous-toiture *Monarflex SPF* est imputrescible.

La pose simple, rationnelle et rapide signifie des coûts de construction particulièrement favorables. *Monarflex SPF* peut être mis en place après coup (rénovation d'une toiture ancienne) ainsi que dans des toitures isolées.



Isolation thermique.

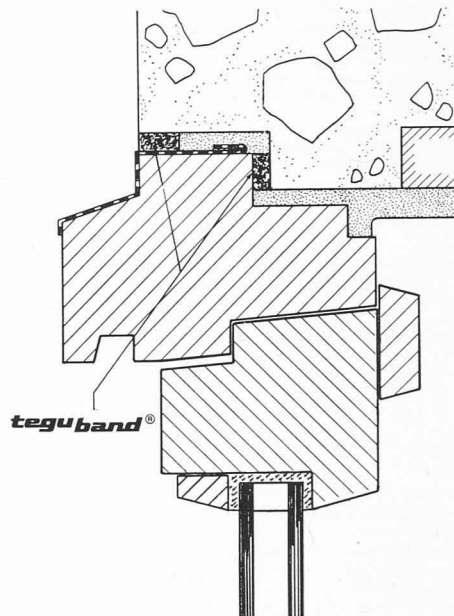
Une offre spéciale valable jusqu'au 31.12.1977 sous la forme d'un « marteau de couvreur gratuit » pour tout achat de quatre rouleaux de *Monarflex SPF* constitue un attrait supplémentaire pour la vente de ce produit.

Monarflex SPF est disponible auprès de votre fournisseur habituel de matériaux de construction et de toitures.

TEGUM SA, Tannenwiesenstrasse 11
8570 Weinfelden — Tél. (072) 5 35 55

Nouveau! Tegu-Band — lorsqu'il s'agit de joints

Plusieurs années de recherches et de développement dans le secteur de la bande d'étanchéité sont à l'origine du *Tegu-Band* actuel qui peut ainsi répondre à de multiples utilisations. *Tegu-Band* résout pratiquement tout problème d'étanchéité, car, suivant son degré de compression, il permet de réaliser l'étanchéité à l'eau, la poussière, l'air, le bruit, ainsi qu'aux agents atmosphériques, etc.



Tegu-Band est une bande d'étanchéité de prix très avantageux, à élasticité élevée, comportant une imprégnation de matière plastique spéciale. La capacité d'expansion de la bande, qui subsiste même sous des conditions climatiques extrêmes, lui permet de suivre le joint en retrouvant progressivement son volume initial. *Tegu-Band* dispose d'une adhérence naturelle et ne doit que rarement (par exemple joint contre eau sous pression) être collé. La bonne résistance au vieillissement et ses propriétés isolantes rendent ce matériau de construction indispensable pour réaliser l'étanchéité de cadres de portes et de fenêtres, parois de séparation, éléments en matières plastiques, Eternit, verre, raccords de sols et murs, etc.

Tegu-Band est livrable dans les dimensions les plus diverses sous la forme de rouleaux jusqu'à 8 m de long, ceci également en bandes auto-adhésives ou précomprimées.

Exécutions spéciales telles que pièces découpées, profilés, etc. livrables sur demande.

TEGUM SA, Tannenwiesenstrasse 11
8570 Weinfelden — Tél. (072) 5 35 55

Réduction de la consommation énergétique par récupération de la chaleur

Le laboratoire photographique zurichois « Fotocolor Studio » a considérablement diminué sa consommation d'énergie par l'adoption d'une méthode aussi simple qu'efficace, mise au point par la Orion-Al-Ko AG de Zurich pour les laboratoires photographiques: l'eau chaude des bains révélateurs est réutilisée pour réchauffer l'eau fraîche.

Alors qu'auparavant on évacuait directement l'eau résiduelle des bains chauffés à une température de 20 à 22 degrés, on peut l'utiliser aujourd'hui pour réchauffer l'eau fraîche, qui se trouve à une température inférieure de 5 à 10 degrés, au moyen d'un échangeur thermique à faisceau tubulaire. On peut ainsi diminuer d'un tiers la consommation de mazout.

Le laboratoire zurichois développe environ cinquante à quatre-vingt mille photographies par jour, utilisant 25 000 litres d'eau. Selon l'un des directeurs de la Orion-Al-Ko AG de Zurich, il existe encore dans l'industrie d'innombrables possibilités permettant de réduire la consommation d'énergie. Mais on recule devant les investissements nécessaires. Or, comme le montre l'exemple du Studio Fotocolor, ces investissements se trouvent rapidement amortis grâce à une nette diminution de la consommation de mazout et d'électricité.

Le chauffage électrique intégral — source d'économie d'énergie (Voir photographie en page de couverture)

Sans attendre des normes ou recommandations, le chauffage électrique intégral a strictement appliqué, dès son introduction en Suisse en 1969, des valeurs d'isolation thermique renforcée.

Ainsi, lors de la construction du lotissement de Praz-Gérémoz en 1972-1973, les propriétaires et l'architecte ont choisi ce système de chauffage électrique.

De plus, il était également possible de répondre au désir du maître de l'œuvre qui désirait rendre chaque unité d'habitation complètement individuelle.

Cette condition a été remplie et prévoyait un boiler pour la production d'eau chaude dans chaque appartement; en accord avec la CVE il a été monté deux compteurs par abonné :

- l'un pour les usages ménagers (éclairage, cuisson, frigo),
- l'autre pour le chauffage et l'eau chaude.

Lors de la location est apparu le reproche habituel que l'on faisait au chauffage électrique, à savoir qu'il « était cher ». Il a donc été nécessaire d'organiser des séances d'information pour les futurs locataires en relevant spécialement :

- la construction du bâtiment; isolation thermique, aération mécanique;
- l'utilisation du système; régulation pièce par pièce; pas d'ouverture des fenêtres sans arrêter le chauffage de la pièce;
- le coût; comptage séparé.

Les propriétaires se sont encore engagés que les charges ne seront pas supérieures à celles des logements de la première étape équipée au mazout.

TABLEAU A

Appartement	Surface nette chauffée (m ²)	Coût	
		prévu Fr. II	réalisé Fr. III
Studio	33	21,80	37,80
2 pièces	53	43,75	42,20
3 ½ pièces	82	62,10	59,30
4 ½ pièces	94	69,80	59,65
5 ½ pièces	108	82,50	59,70

TABLEAU B

Caractéristiques					Consommation		Coûts annuels				Coûts mensuels			
Nombre	Nombre de pièces	Nombre d'occupants	Surface chauff. m ²	P.I. kW	U. mén. kWh	Chauff. + eau kWh	Taxe Fr.	U. mén. Fr.	Chauff. + eau Fr.	Total Fr.	Taxe Fr.	U. mén. Fr.	Chauff. + eau Fr.	Total Fr.
2	5 ½	4	108	8,6	1538	8958	148.80	222.95	716.70	1088.45	12.40	18.60	59.70	90.70
12	4 ½	3,83	94	5,8	2256	9115	131.—	328.—	716.—	1175.—	10.90	27.35	59.65	97.90
19	3 ½	2,89	82	5,8	1809	8931	124.20	262.35	711.43	1098.05	10.35	21.85	59.30	91.50
7	2 ½	1,72	53	4,2	980	6334	105.60	142.10	506.70	754.40	8.80	11.85	42.20	62.85
4	1	1,25	33	2,4	607	5670	97.80	88.—	453.65	639.50	8.15	7.35	37.80	53.30

Un bâtiment « tout électrique », rue des Communaux, à Vevey

Maître de l'œuvre : M. Jacques Reymond, rue des Communaux 6, 1800 Vevey.

Architecte : Bureau d'architecture Ch.-F. Thévenaz & P. Prod'hom, av. Juste-Olivier 18 bis, 1006 Lausanne, M. Grand.

Ingénieur : M. Walter Weber, ch. des Croix-Rouges 3, 1007 Lausanne.



Options, choix

L'intérêt de cette réalisation réside dans le fait qu'elle a été voulue et étudiée dès le départ en tant qu'unité « tout électrique ».

Au niveau de la conception préliminaire déjà, une fructueuse collaboration s'est établie entre le maître de l'œuvre, l'architecte et l'entreprise spécialisée en chauffage électrique intégral. Rapidement, les avantages d'un bâtiment « tout électrique » sont apparus, soit :

- Comptage d'énergie individuel, d'où simplification des travaux administratifs de régie.
- Suppression du local citerne et des cheminées, d'où suppression de pollution éventuelle, d'odeurs et de risques de fuites et d'explosion.
- Protection acoustique supplémentaire grâce à l'isolation thermique renforcée, élément important à proximité d'une voie de chemin de fer et vu l'implantation, sur deux étages, du Conservatoire de musique.
- Le réglage individuel pièce par pièce de la température.
- Un système double flux de pulsion et d'extraction d'air, assurant des conditions optimales d'hygiène et de confort.

La réalisation de tous ces points a pu être menée à bien grâce à une coordination précise et suivie dès les débuts des travaux. En effet, l'isolation renforcée, qui va de pair avec un chauffage électrique, impose des modifications de structures (épaisseurs des murs, des dalles, coupure des ponts de froid) qui doivent être discutées dès le départ. Tous les éléments qui sont actuellement considérés dans une physique du bâtiment moderne ont été soulevés, étudiés et résolus.

Ainsi, en avril 1973 et en collaboration avec la CVE, nous avons indiqué, pour chaque type d'appartement, les coûts mensuels du chauffage et de l'eau chaude (tabl. A, col. II).

Après trois ans d'exploitation, nous avons analysé les consommations de 44 appartements, et ceci pour l'année 1976, et établi le tableau B.

Une analyse détaillée fait apparaître deux constatations, à savoir :

- a) les coûts réalisés sont inférieurs aux prévisions, sauf pour les studios;
- b) la variation des consommations n'est pas proportionnelle à la surface des logements.

Si le point a) n'entraîne pas de remarque, le point b) s'explique par le fait que la consommation d'eau chaude est incluse et qu'ainsi elle se répartit sur une petite surface du logement.

Afin de mieux faire apparaître cette constatation, nous avons déterminé les consommations spécifiques par m² de surface chauffée et par an.

TABLEAU C

Appartement	Surface nette chauffée (m ²)	Consommations	
		usages ménagers kWh/an	eau + chauffage kWh/an
5 ½ pièces	108	14,2	83
4 ½ pièces	94	24	97
3 ½ pièces	82	23	109
2 pièces	53	18,5	120
1 pièce	33	18,4	172

Sur l'ensemble des 44 appartements nous obtenons donc une consommation au m²/an de

116 kWh

Il est intéressant de comparer cette valeur à celle citée dans la *Revue polytechnique* n° 1336 de 1975, de MM. Roux et Tripot, ingénieurs EPFL, qui indique :

Consommation moyenne annuelle d'une villa au Plateau suisse :

150 m² = 40 600 kWh,

soit 270 kWh/m²/an

En conclusion, nous pouvons affirmer que ce nouveau mode de chauffage est économique, non polluant et qu'il répond au besoin fondamental d'individualité des locataires d'un bâtiment locatif.

Descriptif

Le bâtiment est conçu de la façon suivante :

- Le rez-de-chaussée et le premier étage sont occupés par les studios du Conservatoire de musique. — Les niveaux 2, 3, 4, 5 et une partie des combles sont destinés à des appartements.

Le Conservatoire est doté d'un chauffage électrique de base commandé individuellement par thermostat dans chaque studio. En outre, une installation de ventilation et climatisation, pourvue d'un récupérateur de chaleur, permet deux régimes, soit « Hiver » avec un taux de renouvellement d'air de 2,5 fois, et « Été » avec un taux de renouvellement d'air de 4 fois.

Un réseau périphérique de gaines de pulsion assure en été des conditions d'ambiance de 26°C et 50 % d'humidité relative par 32°C de température extérieure. En hiver, une température de 21 à 22°C avec une humidité de 50 % est maintenue dans tous les locaux. Les reprises d'air sont faites dans des caissons spéciaux reliés à un réseau de gaines dans les faux plafonds des couloirs.

La centrale de traitement de l'air, placée en sous-sol, comprend un climatiseur avec évaporateur à expansion directe, un récupérateur de chaleur, un groupe d'extraction et toute la régulation correspondante.

Appartements

Ceux-ci sont équipés du chauffage électrique intégral, système « Elvaco Collectif », composé des éléments suivants :

- Un chauffage électrique statique, commandé individuellement par thermostat, pièce par pièce.
- Un réseau de pulsion d'air spécial, avec arrivée d'air par des tubes noyés dans la dalle et des bouches diffuseuses placées derrière les convecteurs.
- Un réseau d'extraction d'air avec des bouches de reprise placées dans les locaux tels que WC et bains.

Les réseaux d'air de pulsion et de reprise sont calculés de telle façon qu'ils créent une légère surpression dans l'ensemble de l'immeuble, afin d'éviter les infiltrations d'air, donc les déperditions de chaleur.

Un taux de renouvellement d'air de 0,75 est assuré jour et nuit.

La centrale (pulsion et extraction) est située dans les combles et représente une unité totalement indépendante de celle du Conservatoire.

Surface chauffée : Appartements (14) 995 m² Conservatoire 405 m²

Puissances installées :	
Appartements + communs :	
Chauffage statique	54,00 kW
Moteurs pulsion/extraction	0,74 kW
Batterie électrique	6,00 kW
Total	60,74 kW
Conservatoire :	
Chauffage statique	22,00 kW
Moteurs pulsion/extraction	2,70 kW
Compresseur frigorifique	5,30 kW
Batterie électrique préchauf.	9,00 kW
Humidificateur	9,00 kW
Total	48,00 kW

Total puissance installée de l'immeuble pour le chauffage électrique et la climatisation du Conservatoire

108,74 kW

MASSER SA — Henri Spicher, directeur