

Zeitschrift: Bulletin technique de la Suisse romande

Band: 30 (1904)

Heft: 11

Artikel: Appareils Giraud pour la protection des conducteurs électriques aériens

Autor: [s.n.]

DOI: <https://doi.org/10.5169/seals-24129>

Nutzungsbedingungen

Die ETH-Bibliothek ist die Anbieterin der digitalisierten Zeitschriften. Sie besitzt keine Urheberrechte an den Zeitschriften und ist nicht verantwortlich für deren Inhalte. Die Rechte liegen in der Regel bei den Herausgebern beziehungsweise den externen Rechteinhabern. [Siehe Rechtliche Hinweise.](#)

Conditions d'utilisation

L'ETH Library est le fournisseur des revues numérisées. Elle ne détient aucun droit d'auteur sur les revues et n'est pas responsable de leur contenu. En règle générale, les droits sont détenus par les éditeurs ou les détenteurs de droits externes. [Voir Informations légales.](#)

Terms of use

The ETH Library is the provider of the digitised journals. It does not own any copyrights to the journals and is not responsible for their content. The rights usually lie with the publishers or the external rights holders. [See Legal notice.](#)

Download PDF: 25.11.2024

ETH-Bibliothek Zürich, E-Periodica, <https://www.e-periodica.ch>

Bulletin technique de la Suisse romande

ORGANE EN LANGUE FRANÇAISE DE LA SOCIÉTÉ SUISSE DES INGÉNIEURS ET DES ARCHITECTES. — Paraissant deux fois par mois.

Rédacteur en chef : M. P. HOFFET, professeur à l'Ecole d'Ingénieurs de l'Université de Lausanne.

Secrétaire de la Rédaction : M. F. GILLIARD, ingénieur.

SOMMAIRE : *Appareils Giraud pour la protection des conducteurs électriques aériens.* — *Le pont de Jallieu (Isère), construit en béton armé système Hennebique (1903)*, par M. H.-M. de Crousaz, ingénieur, à Lyon. — *Deuxième concours pour le Musée des Beaux-Arts de Zurich*, par M. le Professeur B. Recordon, architecte, à Zurich. — **Divers** : Tunnel du Simplon. Etat des travaux au mois de mai 1904. — Ecole d'Ingénieurs de l'Université de Lausanne. — *Concours* : Types d'architecture permettant de donner un caractère d'ensemble aux constructions à élever à front des quais d'Arve, à Plainpalais (Genève). — A³E²IL. Demandes d'emploi.

Appareils Giraud pour la protection des conducteurs électriques aériens.

Parmi les systèmes de distribution de l'électricité, celui qui consiste à transporter des courants à haute tension au moyen de lignes aériennes est le plus économique et se présente comme la solution la plus avantageuse à adopter dans la plupart des cas. En effet, le prix d'installation d'une ligne aérienne, y compris la fourniture et la pose des poteaux, des isolateurs et des fils, est beaucoup moins élevé que celui d'une canalisation souterraine, dont le caniveau est toujours très coûteux. En outre, l'emploi de hautes tensions permet de réduire le diamètre des fils et, par conséquent, leur prix.

A l'heure actuelle, le développement des lignes de transport de force à haute tension prend des proportions si considérables que, dans tous les pays, on s'inquiète de créer une législation réglementant les conditions dans lesquelles des installations peuvent être autorisées.

Jusqu'à présent, l'emploi des lignes aériennes à haute tension, notamment dans les villes, est peu répandu, à cause des nombreux et graves accidents auxquels ont donné lieu les premières installations de ce genre. Par suite de la rupture des fils et de leur chute, des passants se sont trouvés blessés et même foudroyés. Plusieurs incendies ont aussi été occasionnés de la sorte par des conducteurs tombant sur les bâtiments. Les mêmes inconvénients ont bien souvent empêché d'autoriser le système du trolley sur les lignes de tramways, où les causes de rupture des conducteurs sont plus nombreuses que dans les autres applications.

On a remarqué, en effet, que la rupture se produit généralement auprès des oreilles d'attache qui servent à supporter le fil sous les isolateurs fixés aux poteaux, et que les principales causes de rupture sont les suivantes :

1° Les variations de tension que produisent les changements de température et qui fatiguent les fils ; la moindre diminution de flèche de la ligne entre deux supports, par suite d'une contraction due au froid, correspond en effet à une augmentation de tension relativement élevée ;

2° Les flexions répétées des fils aux endroits où ils sortent des oreilles de suspension, surtout lorsque celles-ci sont fixées rigidement à leurs supports, sous l'action alternative du soulèvement produit au passage du trolley et de

l'abaissement résultant de la pesanteur, ainsi que des oscillations des fils sous l'effet des chocs des trolleys, du vent, etc. ;

3° L'usure des fils, aux mêmes endroits, par suite des étincelles qui jaillissent au passage du trolley sous les oreilles de suspension.

Lorsqu'un conducteur se rompt, les tronçons du fil compris entre le point de rupture et les poteaux voisins tombent à terre, ou au moins l'un d'eux, et comme ils restent en communication avec la ligne, c'est-à-dire avec la source de courant, sans autre dérivation, on comprend que le courant de la ligne se décharge à travers les corps que le fil rencontre en tombant.

Les autorités se sont trouvées amenées à imposer aux concessionnaires l'emploi dans l'intérieur des villes, soit de la canalisation souterraine, excellente, mais très coûteuse, soit du plot qui, plus onéreux de beaucoup que le conducteur aérien, présente incontestablement pour la sécurité publique des dangers encore plus grands que ce dernier.

Les lignes télégraphiques ou téléphoniques sont, elles aussi, indirectement une cause de danger. En effet, un de ces fils passant au-dessus d'une ligne de transport de force venant à se rompre, le courant à haute tension s'écoule par le fil tombé et risque de blesser ou même foudroyer les personnes placées dans les postes. Il peut détériorer les appareils et occasionner des incendies plus ou moins graves.

Nous allons décrire brièvement des appareils inventés récemment par M. E. Giraud et dont le but est de supprimer d'une façon absolue tous les dangers provenant de la rupture des conducteurs électriques aériens, lignes de transport de force à haute tension, fils de trolleys, lignes télégraphiques ou téléphoniques. Ces appareils sont basés sur l'utilisation de la différence de tension mécanique existant au moment de la rupture entre les deux brins du fil, de part et d'autre de l'isolateur. Cette force est utilisée pour faire mouvoir un organe approprié suivant les cas et destiné à établir un court-circuit, soit avec la terre, soit avec un autre conducteur ; le court-circuit fait manœuvrer un disjoncteur automatique de tête de ligne ou de section. Les appareils ne peuvent être mis en mouvement que par la rupture même du fil conducteur, et à ce moment leur action est si rapide que le fil est rendu inoffensif bien avant de

toucher terre. Les mécanismes sont simples et robustes, et présentent l'avantage de pouvoir s'adapter facilement à toutes les lignes existantes.

1° Appareil pour lignes à haute tension.

Sur la tête de l'isolateur est fixée une pièce dans laquelle peut coulisser le conducteur et qui porte 2 supports $O O'$, autour desquels peuvent osciller des pièces $F F'$ en forme de fourche. A chacune de ces fourches est fixé un bras B , léger et rigide, portant à son extrémité une pièce en forme de V (fig. 1, 2 et 3).

Sur le fil sont serrés en T et T' des talons portant une fourche de guidage G . En cas de rupture du fil, en r par exemple, le talon T vient appuyer sur la pièce F et, en la faisant tourner autour de O , amène l'extrémité V du bras

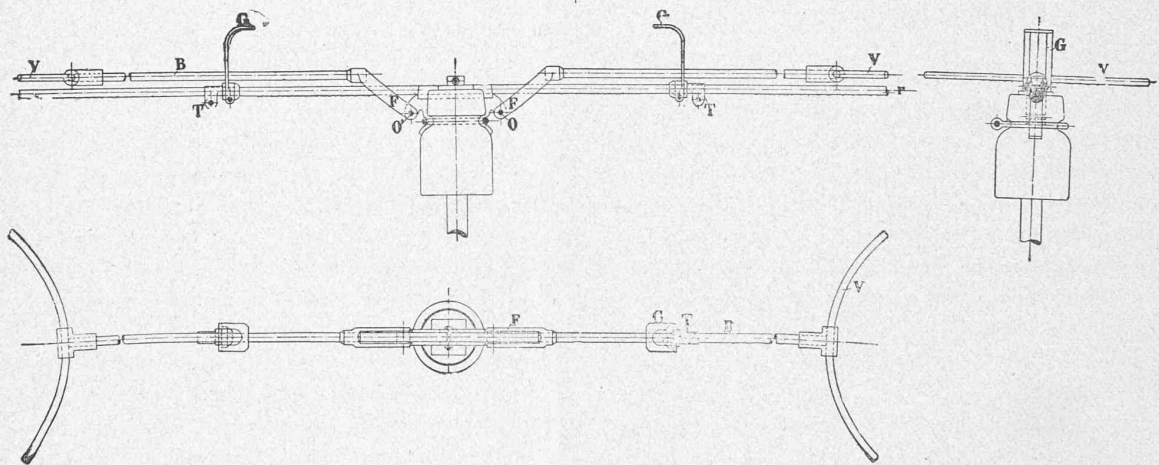


Fig. 1. — Appareil pour lignes à haute tension.

en contact avec un des autres conducteurs montés sur le même poteau; on n'a pour cela qu'à faire varier l'orientation des supports $O O'$.

Dans le cas d'une ligne à un seul fil, l'appareil se réduit à une coulisse montée sur l'isolateur et à 2 disques remplaçant les talons et destinés, lors du glissement du fil par suite de sa rupture, à venir heurter un contact relié à la terre.

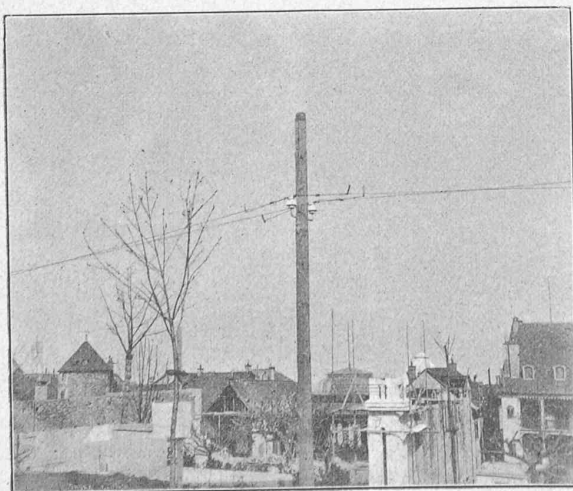


Fig. 2. — Installation de l'appareil sur un poteau de ligne à haute tension.

2° Appareil de tramways.

A. Cas d'un seul conducteur. L'isolateur employé pour lignes de tramways à trolley comprend un support du type ordinaire, ayant un axe b et une cloche c , dans laquelle est attachée une des mâchoires de fixation a (fig. 4), articulée sur boulon isolé d . Sur ce boulon d est monté à pivot un levier horizontal e dont l'extrémité antérieure porte une pièce f , en forme de T , également montée à pivot; la branche horizontale f de cette pièce est creusée en gouttière pour recevoir le fil de la ligne g qui y est soudé.

Sur l'axe b est fixée une pièce de contact h , en forme de V renversé, dont les extrémités, repliées horizontalement, sont disposées sur le chemin que décrit la partie postérieure du levier e en tournant autour de l'axe d .

Tant que la ligne g est tendue dans toutes ses parties, les tensions exercées sur chaque levier e sont égales à droite et à gauche, et ce levier reste en équilibre. Au moment de la rupture du conducteur, la variation brusque produite dans la tension du fil fait osciller le levier e autour de d et l'amène, dans la position indiquée en pointillé sur la figure, en contact avec la pièce h , qui est reliée au sol ou à un conducteur quelconque pouvant faire fonctionner les appareils

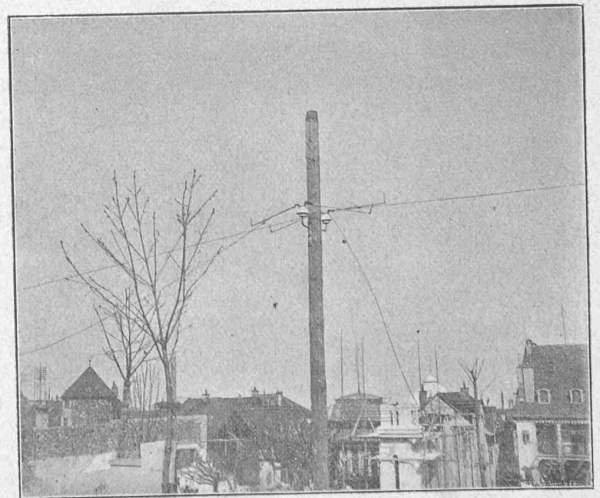


Fig. 3. — Appareil après son fonctionnement sur une ligne à haute tension

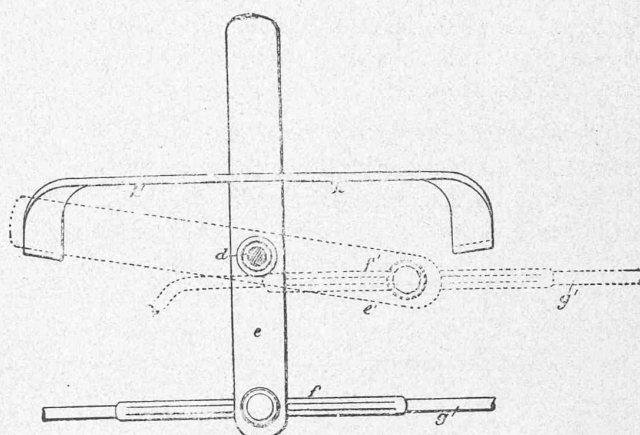
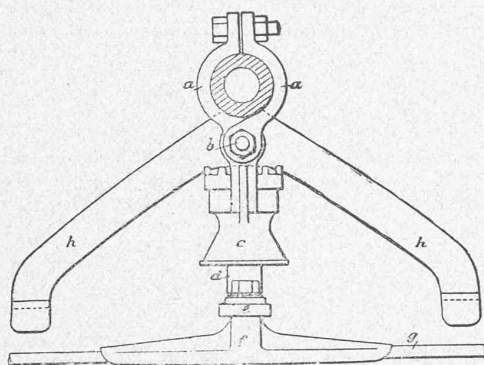


Fig. 4. — Appareil pour lignes de tramway à un seul fil de trolley.

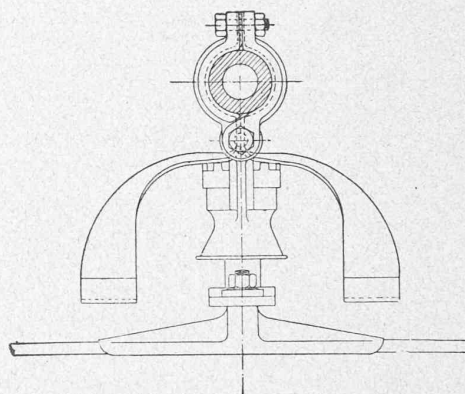
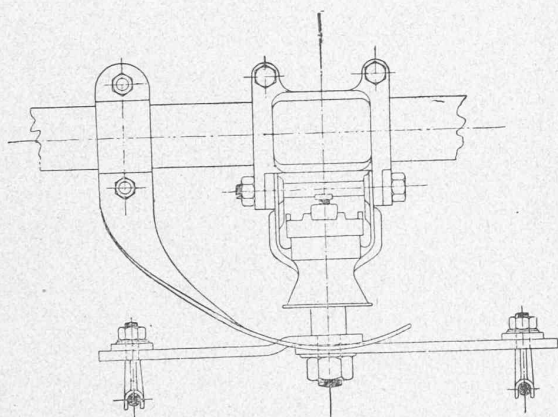


Fig. 5. — Appareil pour lignes de tramway à deux fils de trolley au même potentiel.

de protection installés à l'usine.

B. *Cas de 2 conducteurs au même potentiel.* L'appareil ne comporte qu'un isolateur au lieu des 2 que l'on emploie ordinairement (fig. 5). Il porte 2 leviers indépendants, chacun d'eux supportant un des conducteurs. Au moment de la rupture d'un de ceux-ci le levier correspondant tourne et la tête du boulon de l'oreille vient frotter sur une plaque en communication avec la terre.

C. *Cas de 2 conducteurs à des potentiels différents.* L'oreille du fil est fixée à un levier porté par l'isolateur (fig. 6). Ce levier est muni d'un bras entourant le pivot de l'isolateur de l'autre fil et venant établir un contact avec lui en cas d'oscillation du levier par suite de la rupture du fil.

3° Appareil pour lignes télégraphiques.

L'appareil se pose directement sur la tête de l'isolateur (fig. 7). Il se compose d'une chape A fixée sur l'isolateur et portant une pièce B pouvant osciller autour du centre O.

A cette pièce vient s'attacher et se souder le fil F, passant au-dessus du conducteur dangereux.

Le fil F pénètre dans la pièce D et est soudé à la vis V'. Cette pièce est maintenue par l'axe O' dans une coulisse ménagée dans la pièce B.

Un fil de section convenable est soudé en V'' à la pièce B, passe dans le trou T ménagé dans la chape A, et est soudé en V' à la pièce D.

Le contact électrique est donc établi par soudures. Le fil F agissant sur un bras de levier plus grand que le fil F', la tension du fil F' fait basculer la pièce B, dont la coulisse, devenue horizontale, laisse échapper la pièce D, en même temps que le fil V' V'' se rompt tant par cisaillement dans le trou T que par le coup de fouet donné en D par le fil F'.

En même temps la pièce B vient toucher la lame E, mise en communication avec la terre; cette communication peut d'ailleurs servir à tous les isolateurs d'un même poteau.

En résumé, il suffit pour adapter ces appareils à des lignes déjà établies d'interposer quelques pièces entre l'isolateur existant et le fil installé, en laissant même subsister pour les fils de trolley les oreilles qui y sont soudées. On peut encore dans certains cas de trolleys à deux fils supprimer un isolateur sur deux.

Expériences sur les appareils Giraud.

Il a été procédé, le 21 mars dernier, dans le parc de la Société des eaux minérales d'Evian-les-Bains, à des expériences sur l'efficacité des appareils de protection de M. E. Giraud.

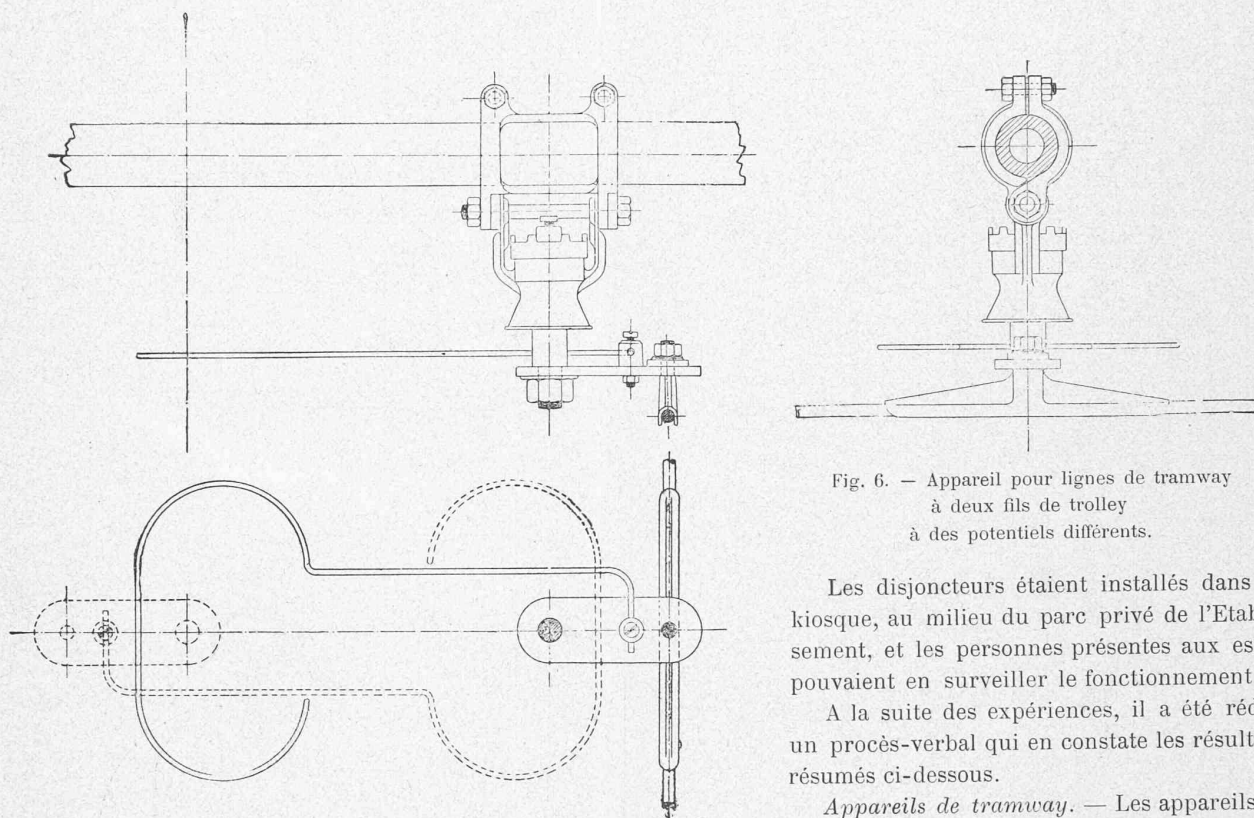


Fig. 6. — Appareil pour lignes de tramway à deux fils de trolley à des potentiels différents.

Il était indispensable de démontrer d'une façon pratique :

- 1° Le fonctionnement mathématiquement certain des appareils ;
- 2° Leur simplicité d'installation et de fonctionnement ;
- 3° L'impossibilité des ratés, due à cette simplicité même ;
- 4° La facilité de pouvoir les adapter à toutes les lignes existantes ;
- 5° Leur prix de revient extrêmement réduit.

La Société anonyme des eaux minérales d'Evian-les-Bains a bien voulu prêter pour ces expériences les installations électriques de tramways et de transport de force existant dans le parc de son établissement. On y a disposé, en outre :

1° Une ligne de tramway avec trolley à deux fils, ayant entre eux une chute de potentiel de 200 volts. Cette ligne très accidentée présentait des courbes n'ayant que 15 m. de rayon.

2° Une ligne de transport de force à haute tension à deux fils, ayant entre eux une chute de potentiel de 3000 volts.

3° Une ligne télégraphique actionnant une sonnerie et croisant la ligne à haute tension.

Les tensions avaient été rendues visibles par des groupes de lampes en série. Des voltmètres enregistreurs étaient destinés, concurremment avec l'extinction des lampes, à bien établir pour ceux des spectateurs qui n'étaient pas à côté des disjoncteurs, l'instantanéité du fonctionnement des appareils.

Les disjoncteurs étaient installés dans un kiosque, au milieu du parc privé de l'Etablissement, et les personnes présentes aux essais pouvaient en surveiller le fonctionnement.

A la suite des expériences, il a été rédigé un procès-verbal qui en constate les résultats, résumés ci-dessous.

Appareils de tramway. — Les appareils de tramway sont placés sur une courbe de 15 m. de rayon ; ils sont destinés à fonctionner mécaniquement au moment de la rupture du conducteur, par suite de la différence de tension existant des deux côtés de l'appareil entre le brin coupé et sa continuation. L'appareil doit par son fonctionnement établir un court-circuit, soit avec le deuxième fil, comme dans le cas présent, soit avec la terre. Ce court-circuit fait manœuvrer un disjoncteur automatique qui supprime tout courant sur la ligne. Les brins du conducteur tombé à terre sont donc inoffensifs.

Un groupe de lampes à incandescence, placé à chaque extrémité de la ligne, est destiné à rendre l'expérience plus frappante.

Les expériences ont consisté dans la rupture de la ligne de tramway, aux endroits désignés par les assistants. Instantanément les appareils ont fonctionné : le disjoncteur a coupé le courant et les lampes se sont éteintes.

Ligne télégraphique. — La ligne télégraphique croisant la ligne à haute tension porte des appareils Giraud sur les deux poteaux qui forment la portée de croisement. La ligne à haute tension, à deux conducteurs, est installée sur quatre poteaux ayant entre eux les distances ordinairement admises.

La ligne télégraphique a été rompue au-dessus de la ligne à haute tension, de manière qu'un des brins tombe sur les conducteurs à haute tension. Les appareils ont fonctionné immédiatement après la chute du fil, et les deux brins de la portée rompue, mis à la terre automatiquement, se sont échappés de part et d'autre de la portée dangereuse.

La sonnerie de la ligne télégraphique, qui n'était pas protégée par un parafoudre, n'a pas été endommagée.

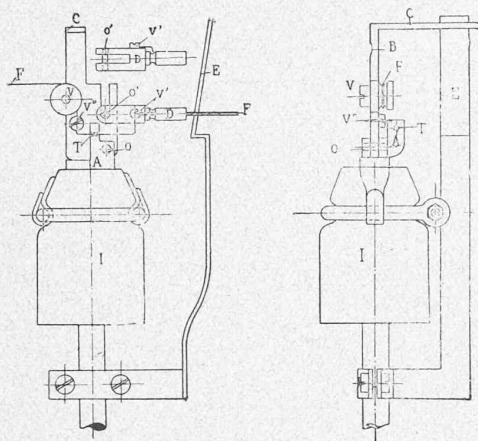


Fig. 7. — Appareil pour lignes télégraphiques ou téléphoniques.

Ligne à haute tension. — Les appareils Giraud sont placés sur les deux poteaux du milieu. Un des conducteurs à haute tension a été coupé et les appareils ont fonctionné immédiatement, le court-circuit provoquant le déclenchement du disjoncteur automatique qui coupe le courant.

Ces diverses expériences ont été soigneusement contrôlées et l'on a pu constater que les appareils ont toujours fonctionné avant que les brins du conducteur rompu n'aient touché terre.

Le pont de Jallieu (Isère)

construit en béton armé système Hennebique (1903).

Par M. H.-M. DE CROUSAZ, ingénieur.

Au moment où le béton armé fait l'objet d'études savantes confiées à des commissions, toutes animées certainement des meilleures intentions, mais en général insuffisamment inspirées de la pratique des constructeurs, au moment où de tous côtés surgissent des systèmes, qui ne diffèrent entr'eux que par les dates de brevets (nous ne parlons pas des différents systèmes de constructions métalliques enrobées de ciment et qui ne peuvent pas rentrer dans ce qu'on appelle « béton armé », c'est plutôt du fer cimenté), citons un ouvrage intéressant où le béton armé a donné d'excellents résultats.

Le chemin de grande communication N° 65, de Bourgoin (Isère) à Lagnieu (Ain), aborde la rivière la Bourbre, près de la gare de Jallieu (Isère), sous un angle très aigu; jusqu'à l'année dernière, cette route importante franchissait la rivière sur un pont droit en pierre, très étroit, datant du commencement du XIX^e siècle.

La présence de maisons (voir plan des lieux, fig. 2) à l'entrée du pont empêchait de voir devant soi, et à mainte reprise des accidents de voiture eurent lieu à cause du contour brusque et de la faible largeur du pont.

Devant l'accroissement de la circulation, la Municipalité de Jallieu demanda au Service vicinal l'amélioration de ce

passage. Plusieurs solutions furent discutées: élargissement du vieux pont, démolition des maisons au contour, et finalement construction d'un pont biais et large. Ce fut cette dernière qui l'emporta.

Ce pont, biais à 38°, et nous insistons sur cet angle qui à notre connaissance n'a jamais été atteint, fut étudié en métal et en béton armé. La maçonnerie ne fut même pas prise en considération.

L'étude du projet en béton armé nous fut confiée; après examen des projets concurrents, le béton armé fut adopté, et nous fûmes chargé de la construction.

Le projet métallique occasionnait une dépense de 50 % plus forte que le projet en béton armé, et cela se comprend vu les difficultés d'assemblage, cornières à angles tous différents, mauvaise répartition des charges. Le prix à forfait de ce pont en béton armé, y compris les culées, la chaussée, les fouilles et les épaissements a été de Fr. 34 600.



Fig. 1. — Pont de Jallieu (Isère).

Le pont a 25 m. d'ouverture biaise entre culées, 10 m. de largeur entre garde-corps (deux trottoirs de 1^m,30 et une chaussée de 7^m,40) et présente une pente moyenne de 2 % dans le sens longitudinal. Cette pente, vu le biais, augmentait considérablement la difficulté, étant donné que transversalement la chaussée ne pouvait être en pente.

Cela fait que le tablier est, à la clé de chaque arc, à une distance différente de l'arc. A l'arc aval, le tablier fait corps avec lui, à l'arc amont, l'arc est complètement détaché du hourdis.

L'ossature du pont est constituée par 6 arcs indépendants, de 30/45 cm. à la clé et 50/60 cm. aux naissances.

La flèche est de 2 m. pour 25 m. de portée, soit un surbaissement de 1 : 12,5.

Qu'on se représente un cylindre dans lequel on aurait taillé obliquement les arcs, et on comprendra aisément la coupe droite, normale à l'axe longitudinal du pont, représentée dans la figure 5, dans laquelle les arcs ont l'air d'avoir l'extrados et l'intrados curvilignes. Le cylindre à se représenter aurait ses génératrices parallèles aux faces en rivière des culées et ses directrices seraient des ellipses (projections des arcs de cercle des arcs).

Nous aurions pu faire l'inverse et prendre un cylindre avec des directrices circulaires. Mais les arcs taillés obliquement auraient été elliptiques, et, à tort ou à raison, nous