

Zeitschrift: Bulletin technique de la Suisse romande
Band: 52 (1926)
Heft: 19

Artikel: Deux records
Autor: [s.n.]
DOI: <https://doi.org/10.5169/seals-40313>

Nutzungsbedingungen

Die ETH-Bibliothek ist die Anbieterin der digitalisierten Zeitschriften. Sie besitzt keine Urheberrechte an den Zeitschriften und ist nicht verantwortlich für deren Inhalte. Die Rechte liegen in der Regel bei den Herausgebern beziehungsweise den externen Rechteinhabern. [Siehe Rechtliche Hinweise.](#)

Conditions d'utilisation

L'ETH Library est le fournisseur des revues numérisées. Elle ne détient aucun droit d'auteur sur les revues et n'est pas responsable de leur contenu. En règle générale, les droits sont détenus par les éditeurs ou les détenteurs de droits externes. [Voir Informations légales.](#)

Terms of use

The ETH Library is the provider of the digitised journals. It does not own any copyrights to the journals and is not responsible for their content. The rights usually lie with the publishers or the external rights holders. [See Legal notice.](#)

Download PDF: 16.02.2025

ETH-Bibliothek Zürich, E-Periodica, <https://www.e-periodica.ch>

BULLETIN TECHNIQUE

Réd. : Dr H. DEMIERRE, ing.

DE LA SUISSE ROMANDE

Paraissant tous les 15 jours

ORGANE DE PUBLICATION DE LA COMMISSION CENTRALE POUR LA NAVIGATION DU RHIN

ORGANE DE L'ASSOCIATION SUISSE D'HYGIÈNE ET DE TECHNIQUE URBAINES

ORGANE EN LANGUE FRANÇAISE DE LA SOCIÉTÉ SUISSE DES INGÉNIEURS ET DES ARCHITECTES

SOMMAIRE : Deux records. — L'Allemagne à l'Exposition internationale de Bâle, par H. GICOT, ingénieur, à Bâle. — La méthode Gibson pour la mesure du débit d'une conduite forcée, par F. SALGAT, ingénieur aux « Ateliers des Charmilles S. A. », à Genève (suite). — La méthode de corrélation par M. de Montessus de Ballore. — Conférences relatives aux questions concernant la construction des ponts et des charpentes. — Fer ou béton armé. — SOCIÉTÉS : 50^e Assemblée générale de la Société suisse des ingénieurs et des architectes, à Bâle. — BIBLIOGRAPHIE. — CARNET DES CONCOURS. — Service de placement.

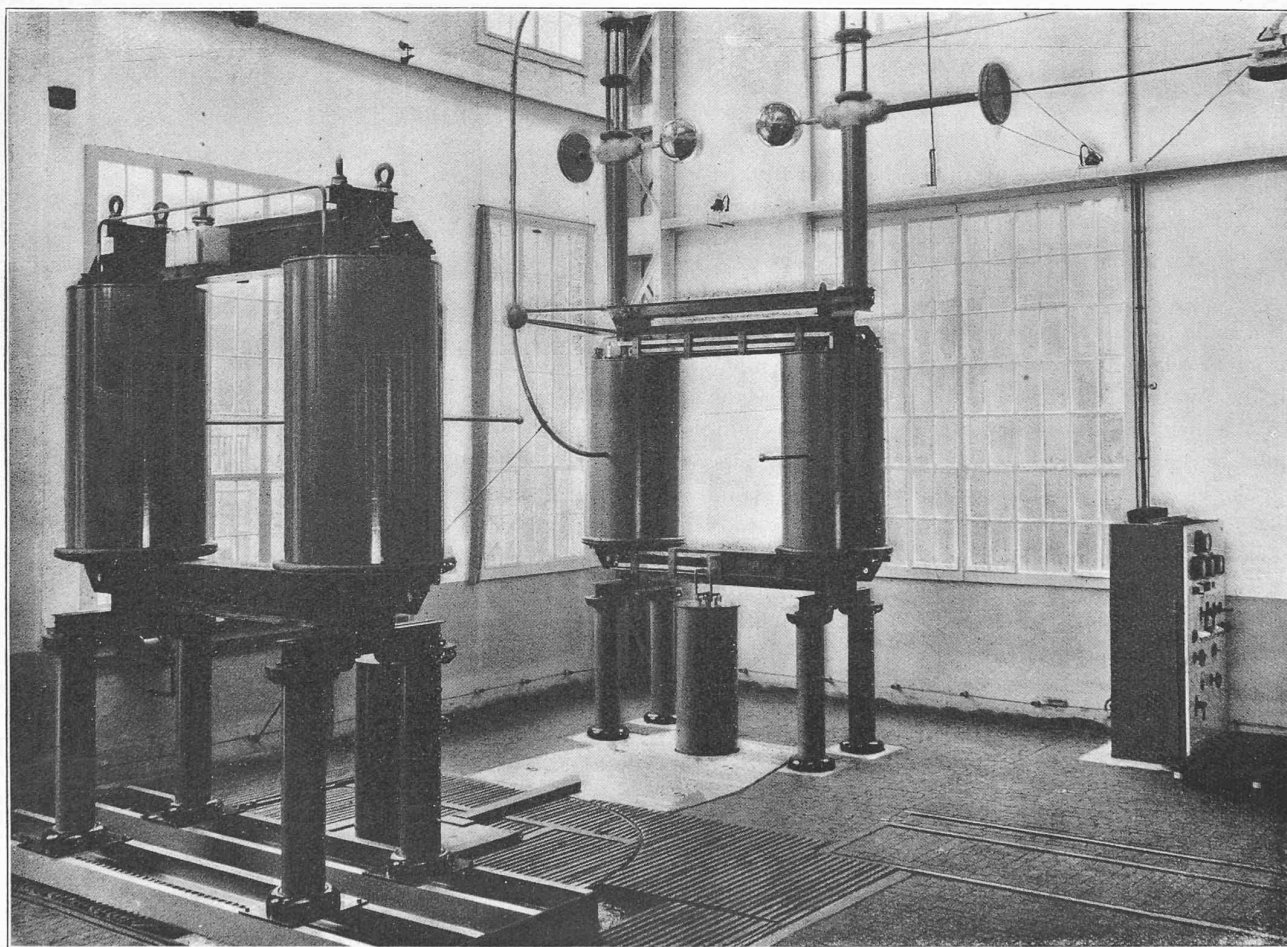


Fig. 3. — Station d'essai à très haute tension (1 500 000 volts) des ateliers *Brown, Boveri & Cie*, à Baden.

Deux records.

La Société *Brown, Boveri et Cie* a invité un certain nombre de représentants de la Presse suisse à visiter, le 11 août dernier, ses établissements de Baden, dotés, comme chacun sait, des installations techniques et scientifiques les plus puissantes et les plus perfectionnées.

Parmi la foule d'objets intéressants présentés aux journalistes, il en est deux qui ont été plus particulière-

ment admirés, à savoir : la *Station d'essais à très haute tension*, 1 500 000 volts, la plus élevée en Europe, et le *Groupe turbo-alternateur de 160 000 kW*.

Station d'essais à 1 500 000 volts.

Le transformateur de cette station, prévu pour une tension maximum de 750 kV et une puissance unihoraire de 500 kVA, a été construit d'après les derniers principes et réunit les avantages d'un transformateur à

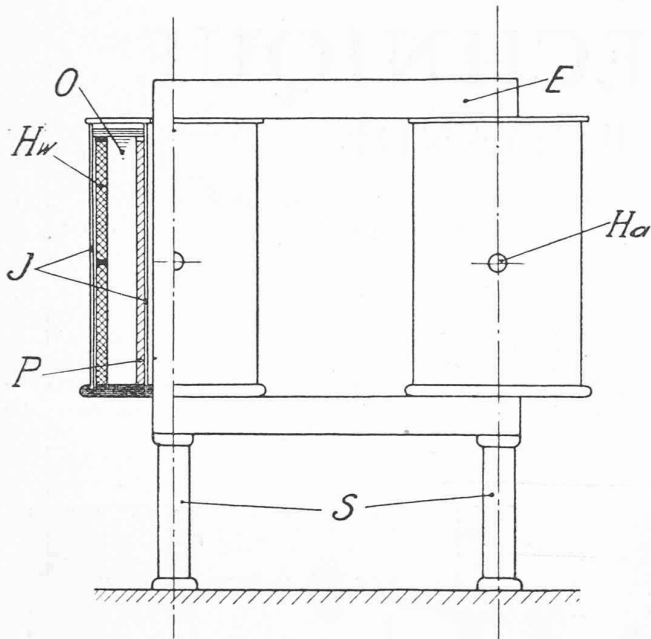


Fig. 1. — Schéma du nouveau transformateur BBC.

Légende : *J* = cylindre isolant. — *O* = huile. — *Hw* = enroulement haute tension, — *P* = enroulement basse tension. — *E* = circuit magnétique, — *Ha* = borne haute tension. — *S* = isolateurs-supports.

bain d'huile à ceux d'un transformateur dans l'air. Contrairement à la disposition la plus généralement employée jusqu'ici où tout le transformateur est plongé dans la cuve à huile, les enroulements seuls sont dans l'huile, comme le montre la fig. 1, et les cuves à huile placées sur chaque colonne sont constituées par les cylindres isolants concentriques aux enroulements et deux couvercles en matière isolante en forme d'anneaux.

Les deux bornes de l'enroulement haute tension sont formées par des boulons traversant le cylindre isolant extérieur à mi-hauteur, ce qui permet d'éviter l'emploi des bornes de traversée très coûteuses employées habituellement.

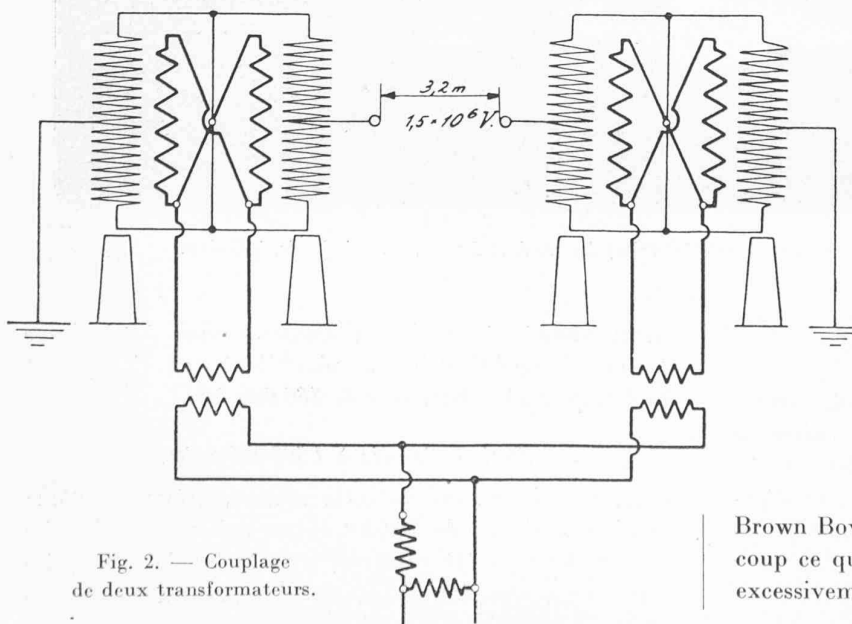


Fig. 2. — Couplage de deux transformateurs.

L'enroulement haute tension est isolé de la masse pour la demi-tension seulement, car son point milieu est relié électriquement au circuit magnétique.

Par suite, dans les essais où l'un des pôles est mis à la terre, le potentiel du circuit magnétique correspond à la demi-tension et ce dernier doit être en conséquence monté sur isolateurs. L'enroulement à basse tension est alimenté par un transformateur à rapport 1 : 1 dit d'isolation, car il permet d'isoler le transformateur d'essai du réseau. Cet enroulement a pratiquement le même potentiel que le bâti magnétique et le secondaire du transformateur d'isolation doit, en conséquence, être isolé pour la demi-tension.

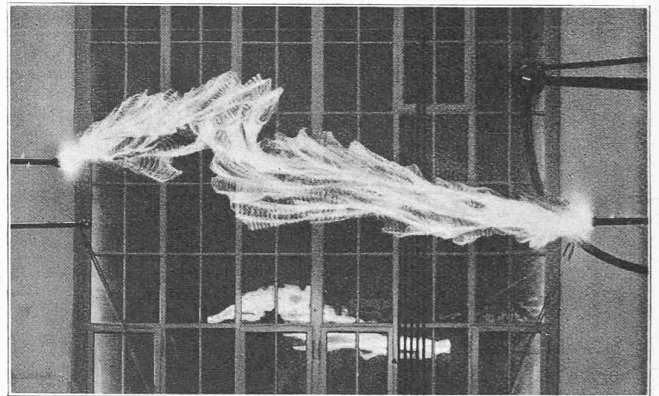


Fig. 4. — Arc de 3,2 m. de long.

Les avantages de cette nouvelle disposition sont :

1. Prix de revient réduit par suite de la suppression des isolateurs de traversée et de la cuve à huile et de la réduction importante du volume d'huile.
2. Encombrement réduit par comparaison avec le dispositif en cascade (couplage de Dessauer).
3. Grande sécurité de fonctionnement, le transformateur étant pratiquement soustrait aux influences atmosphériques.

4. Grande capacité de surcharge, avec tension de dispersion relativement faible.

En couplant en série les enroulements haute tension de deux transformateurs semblables (voir fig. 2 et 3), il est possible d'atteindre la tension de 1,5 million de volts, à laquelle correspond une longueur d'éclatement de 3,2 mètres (fig. 4 et 5). C'est, nous le répétons, la tension la plus haute qui ait été obtenue jusqu'ici en Europe.

Turbo-groupe de 160 000 kW pour la Hellgate Power Station de l'United Electric Light Power Co, New-York.

La puissance exceptionnelle de ce groupe, commandé en mai dernier à l'American Brown Boveri Electric Corporation, qui dépasse de beaucoup ce qui a été fait jusqu'ici, a été dictée par les prix excessivement hauts payés à New-York pour le terrain.

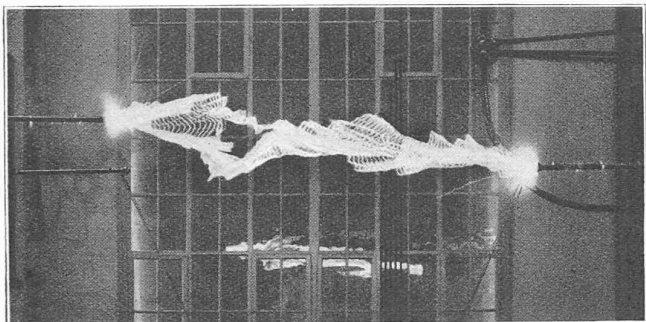


Fig. 5. — Arc de 3,2 m. de long.

Il s'agissait de loger la plus grande puissance possible dans la place encore disponible à la Centrale de Hellgate.

Le groupe a été établi d'après la disposition *cross-compound* et comprend une turbine à haute pression à 1800 t/m. accouplée à un alternateur triphasé de 75 000 kW, et une turbine basse pression à deux flux entraînant à 1200 t/m un alternateur triphasé de 85 000 kW. La vapeur sera admise sous 19,6 kg/cm² abs. et 322°, C. le vide sera de 96,55 % et les alternateurs seront prévus pour 88 200 et 100 000 kVA sous 13 800 volts à 60 per/sec. avec $\cos \varphi = 0,85$.

Le groupe occupera une surface de 20,5 m. sur 12 m.

La partie haute pression sera à un seul cylindre avec piston d'équilibrage, car la quantité de vapeur qui le traverse est si grande que les pertes par piston d'équilibrage n'ont plus d'influence notable sur la valeur du rendement. Par suite de la longueur limitée dont il est possible de disposer, il est probable que les ventilateurs des alternateurs, avec leurs moteurs d'entraînement, seront montés au-dessus des alternateurs eux-mêmes.

Les caractéristiques suivantes permettent de se faire une idée de la grandeur du groupe :

	Partie haute pression 75 000 kW	Partie basse pression 85 000 kW
a) <i>Turbine :</i>		
Vitesse	1800 t/min.	1200 t/min.
Poids du cylindre	48 t	335 t
Poids du rotor	23 t	87 t
Poids total de la turbine complète avec plaques de fondation et paliers	env. 705 t.	
b) <i>Alternateurs :</i>		
Poids du stator	130 t	150 t
» du rotor	60 t	100 t
» total de l'alternateur	190 t	250 t

Ce sera le plus grand turbo-groupe du monde et sa puissance est de une fois et demie celle des deux grandes Centrales hydroélectriques du Wäggitäl.

Les progrès réalisés dans la construction des alternateurs sont mis en évidence par le fait que la puissance de 75 000 kW (88 200 kVA avec $\cos \varphi = 0,85$) a pu être obtenue au moyen de 4 pôles tandis que les plus puissants alternateurs existants (un peu plus de 60 000 kVA) sont à 6 pôles, et que pour le second alternateur prévu, lui, à 6 pôles, cette dernière limite est élevée d'environ 75 %.

L'Allemagne à l'Exposition internationale de Bâle,

par H. GICOT, ingénieur, à Bâle.

Nul ne contestera aux Allemands l'esprit d'ordre et d'organisation. Ils en ont donné une nouvelle preuve dans la manière dont ils ont conçu et réalisé leur section à l'Exposition Internationale de navigation intérieure et d'exploitation des forces hydrauliques, à Bâle, en particulier le groupe officiel.

Outre son ordonnance, l'exposition allemande s'impose par son étendue — elle occupe près du quart de la superficie totale — qui témoigne de l'importance que le Reich attachait à fournir une contribution digne de ses progrès techniques. On remarque aussi le soin mis à concrétiser le plus possible la matière exposée sous forme de maquettes, de modèles, de cartes lumineuses, de manière à la rendre accessible à la foule. Disons en passant sur ce point, comme sur plusieurs autres, la Suisse peut avantageusement se placer à côté de l'Allemagne ; il suffira de rappeler la carte lumineuse des forces hydrauliques suisses, ou l'ingénieux dispositif exposé par l'Ecole d'ingénieurs de Lausanne pour illustrer la collaboration d'une usine au fil de l'eau avec une usine d'accumulation.

L'exposition allemande comprend deux parties : une section officielle, très spacieuse, qui se distingue par son caractère didactique, et une section privée qui comprend les municipalités, les administrations des ports, les sociétés de navigation et l'industrie, qui se trouvent soit groupées, soit mêlées aux exposants étrangers de même branche.

La section officielle est divisée en trois parties bien



Fig. 1. — Maquette de la vieille grue d'Andernach, construite en 1554-57 et qui servit jusqu'à la fin du XIX^e siècle à charger les meules taillées dans la lave basaltique.