

Zeitschrift: Bulletin technique de la Suisse romande

Band: 52 (1926)

Heft: 5

Artikel: Nouveau régulateur "à accélération" de la Société Escher Wyss & Cie.

Autor: [s.n.]

DOI: <https://doi.org/10.5169/seals-40265>

Nutzungsbedingungen

Die ETH-Bibliothek ist die Anbieterin der digitalisierten Zeitschriften. Sie besitzt keine Urheberrechte an den Zeitschriften und ist nicht verantwortlich für deren Inhalte. Die Rechte liegen in der Regel bei den Herausgebern beziehungsweise den externen Rechteinhabern. [Siehe Rechtliche Hinweise.](#)

Conditions d'utilisation

L'ETH Library est le fournisseur des revues numérisées. Elle ne détient aucun droit d'auteur sur les revues et n'est pas responsable de leur contenu. En règle générale, les droits sont détenus par les éditeurs ou les détenteurs de droits externes. [Voir Informations légales.](#)

Terms of use

The ETH Library is the provider of the digitised journals. It does not own any copyrights to the journals and is not responsible for their content. The rights usually lie with the publishers or the external rights holders. [See Legal notice.](#)

Download PDF: 25.11.2024

ETH-Bibliothek Zürich, E-Periodica, <https://www.e-periodica.ch>

RAPPORT 6 DU COMITÉ TECHNIQUE
AYANT EFFECTUÉ LE VOYAGE D'EXPLORATION EN 1924.

Bâle, le 15 septembre 1924.

Secteur Strasbourg-Bâle.

Tandis que le secteur en aval de Strasbourg, grâce aux travaux de régularisation du lit mineur exécutés depuis 1907, offre de bonnes conditions pour la navigation, le secteur Strasbourg-Bâle n'a été l'objet que de travaux de correction visant l'écoulement des eaux moyennes et des crues ordinaires, travaux remontant au siècle dernier, et se trouve dans un état peu favorable à la navigation, telle qu'elle se pratique aujourd'hui. Il ne permet cette navigation que pendant quatre à cinq mois en moyenne par an, généralement d'avril à août.

En raison de l'érosion continue à l'aval d'Istein, la navigation devient de plus en plus difficile à la hauteur de la barre d'Istein; les seuils de gravier les plus gênants se trouvent généralement à l'aval de Rhinau.

Des projets ont été préparés ou sont encore en préparation (grand canal d'Alsace, régularisation en aval d'Istein) pour l'amélioration de ce secteur. La Commission Centrale du Rhin ayant déjà discuté ou devant discuter prochainement ces projets, le Comité, en l'absence d'un mandat spécial ne croit pas devoir les examiner en détail et les apprécier. Cet examen et cette appréciation exigeraient d'ailleurs un temps dont le Comité ne disposait pas au cours de son voyage.

La question de l'amélioration temporaire des conditions de navigation par des dragages sur les seuils vers la fin de la période annuelle de navigation a été traitée au point de vue technique dans un rapport en date de mars 1921, présenté à la Commission Centrale du Rhin par trois experts suisse, badois et français.

Le Comité technique constate que la navigation vers Bâle, qui a commencé par de simples voyages d'essai, a atteint, dès à présent un développement notable; mais il considère comme condition essentielle pour le développement ultérieur de la navigation entre Strasbourg et Bâle que les travaux d'aménagement auxquels la Commission Centrale a d'ores et déjà donné son adhésion pour le tronçon de Kembs dans une résolution du 10 mai 1922, et pour le surplus, les travaux qu'elle jugera propres à créer une voie permanente de grande navigation soient entrepris autant que possible concurremment et dans un délai rapproché.

Le Comité constate avec satisfaction que les bacs qui existaient en 1908 entre Strasbourg et Huningue ont été supprimés. Le Comité recommande d'étudier, là où des points d'amarrage fixes ne sont pas indispensables, en raison de la nature du fond, pour la sûreté des ponts de bateaux, la suppression des brise-glace qui subsistent à quelques-uns de ces ponts et qui, pour certaines positions du chenal, peuvent gêner la navigation.

Les ponts de chemin de fer et le pont-route de Strasbourg-Kehl, en raison de leur faible tirant d'air, constituent une gêne sérieuse pour la navigation; le Comité émet le vœu qu'il soit remédié efficacement à cette situation, de telle façon que tous les bateaux puissent se rendre à Bâle sans entrave en tout état des eaux navigables.

La construction et l'aménagement des ports de Bâle, Saint-Jean et de Petit-Huningue, qui ont été réalisés par la Ville de Bâle avec le concours de la Confédération Helvétique, représentent en faveur de l'établissement et du développement d'une navigation active sur le secteur Strasbourg-Bâle un effort considérable auquel le Comité se plaît à rendre hommage.

Signé : HEBEL (Président), MONTIGNY (Vice-Président), HEROLD, ICKES, SPIESS, DENIL, MITCHELL, PALLUCCHINI, KÖNIC, STRICKLER, de l'ESPINASSE (Secrétaire).

Nouveau régulateur "à accélération" de la Société Escher Wyss & C^{ie}.

Ce nouveau modèle de régulateur pour turbines hydrauliques se différencie de tous les régulateurs en usage jusqu'ici par la présence d'un nouveau système de commande breveté qui met les mouvements effectifs de réglage sous la dépendance de l'accélération et règle seulement l'état d'équilibre en fonction de la vitesse absolue de la turbine. Ce dispositif réalise une adaptation parfaite des conditions de la théorie à la pratique.

En outre, cette construction tout en sauvegardant la sensibilité élevée propre aux régulateurs Escher-Wyss et C^{ie}, assure un fonctionnement très doux des servo-moteurs.

A l'aide de la figure 1 qui représente le mécanisme de commande dans cinq positions différentes, au cours d'un cycle de réglage, nous allons décrire les caractéristiques essentielles et nouvelles de ce régulateur inventé par M. Gagg, ingénieur en chef à la Société Escher, Wyss et C^{ie}.

La répartition de la pression sur les deux faces du piston *S* du servo-moteur ordinaire est commandée par un tiroir de distribution *E* dont les arêtes possèdent un faible recouvrement interrompu seulement par quelques encoches d'une très petite section.

La tige du tiroir *E* est articulée à un levier de commande dont l'extrémité droite pivote autour d'un point fixe tandis que l'extrémité gauche est articulée avec le carter d'une « cataracte » *C*. Un ressort *D* est disposé sur le prolongement supérieur de la tige du tiroir de telle sorte que le déplacement de celui-ci ne peut dépasser la hauteur du recouvrement des arêtes sans qu'une compression supplémentaire du ressort *D* soit nécessaire: tant que cette compression n'intervient pas les encoches pratiquées dans le recouvrement sont donc seules actives et pour que le tiroir *E* débite sur tout son pourtour le ressort *D* doit être comprimé. Par conséquent, *un déplacement véritable du tiroir E et, par suite, l'enclenchement et le maintien d'un mouvement rapide du servo-moteur ne sont possibles que quand la résistance opposée par le ressort D a été surmontée.*

Le piston *B*, mobile dans le carter de la cataracte *C*, est relié, au moyen d'une tige articulée, au levier de réglage actionné par le tachymètre à ressort *A*, par l'intermédiaire du dispositif de commande usuel non représenté sur le croquis. Dans l'état d'équilibre, le piston *B* est maintenu, au moyen de deux ressorts, dans sa position médiane par rapport au carter. La tension de ces ressorts étant, proportionnellement, un peu plus faible que celle du ressort *D*, celui-ci ne peut être comprimé par le dispositif de commande que si la tension des ressorts de la cataracte est conjuguée avec une force auxiliaire. Or cette force est engendrée par la pression nécessaire, au cas de mouvement relativement rapide du piston *B* dans le carter *C* plein d'huile, pour faire passer l'huile d'une face

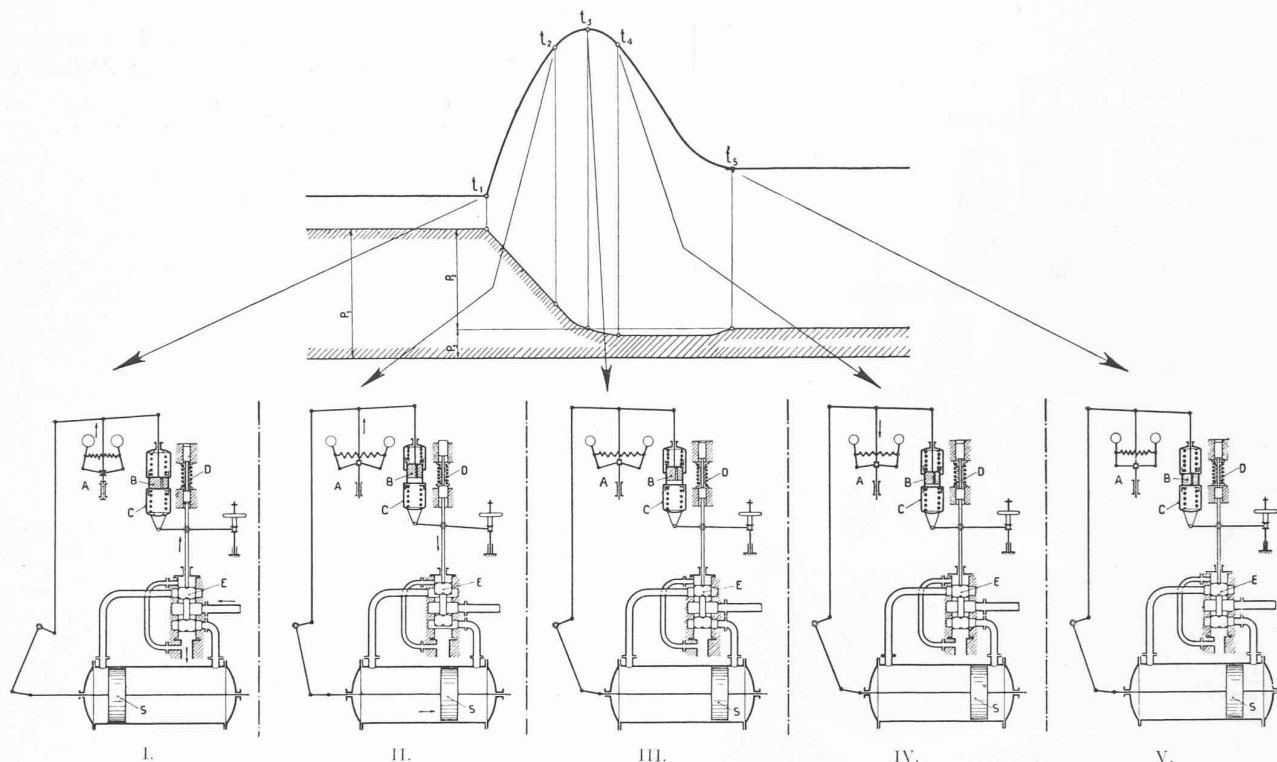


Fig. 1. — Schéma du fonctionnement du régulateur « à accélération » E. W. C.

sur l'autre du piston. Mais, ce mouvement rapide du piston *B* ne peut se produire que si le manchon du tachymètre *A* se meut avec la vitesse convenable, c'est-à-dire si la vitesse de la turbine est affectée de l'accélération correspondante. Il s'ensuit, en tenant compte des considérations ci-dessus, qu'un déplacement du tiroir *E* supérieur à la hauteur de recouvrement des arêtes et, par suite, un déclenchement réel du servo-moteur ne peuvent se produire que sous l'intervention d'une certaine accélération elle-même durera. Dès que l'accélération et, en conséquence, le mouvement rapide du piston *B* de la cataracte cessent, le tiroir *E*, sous l'action du ressort *D* et grâce à la mobilité de la cataracte tend vers sa position médiane et le mouvement rapide du servo-moteur cesse. Le servo-moteur n'est, alors, plus influencé que par le débit des petites encoches du tiroir qui maintient son piston dans la position correspondant à la charge actuelle.

Examinons maintenant le fonctionnement de ce régulateur, à l'aide de la figure 1. La courbe supérieure du diagramme représente la variation de vitesse concomitante à une décharge intervenue au temps t_1 , tandis que la courbe inférieure représente le déplacement correspondant du servo-moteur et, par suite, la variation de l'« ouverture » de la turbine. Supposons qu'au temps t_1 la charge de la turbine tombe soudainement de P_1 à P_2 , diminuant donc de la quantité P_2 . Comme il en résulte instantanément une forte accélération de la turbine, visible sur la courbe des vitesses du diagramme, le manchon du tachymètre *A* et le piston *B* de la cataracte sont soulevés. Au début de ce mouvement d'élévation

le tiroir *E* est entraîné vers le haut par suite de la compression du ressort supérieur de la cataracte. Mais, dès que l'épaule de la tige du tiroir *E* vient buter contre le ressort *D*, le déplacement du tiroir *E* ne peut, en vertu de ce qui a été exposé ci-dessus, se poursuivre vers le haut qu'après que la résistance du ressort *D* a été surmontée c'est-à-dire seulement quand la somme de la pression s'exerçant sur le piston *B* de la cataracte et de la tension du ressort agissant sur ce piston est supérieure à la résistance opposée par le ressort *D*. Mais, la pression sur le piston *B* ne dépend que de la vitesse du déplacement de ce piston dans le carter *C*. Plus cette vitesse est grande plus grande sera, naturellement, la pression nécessaire à l'échappement de l'huile à travers l'étroite lumière forcée dans le piston *B* pour faire communiquer les deux faces de ce piston. Dans ces conditions, la forte accélération prenant naissance immédiatement après l'instant t_1 engendrant aussitôt une pression élevée au-dessus du piston *B*, le tiroir *E* est alors fortement déplacé tout de suite et l'ouverture de la turbine diminuée, comme on le voit sur le diagramme.

A l'instant t_1 correspondant au début de la décharge, le mécanisme de commande était dans la position représentée sur le croquis *I* tous les organes étant en repos. Au temps t_2 cette position s'est modifiée conformément au croquis *II*: par suite de l'accroissement de vitesse de la turbine, le manchon du tachymètre *A* a été soulevé et, avec lui, le tiroir de distribution *E*, lequel, en donnant passage à l'huile a entraîné le piston du servo-moteur de la gauche vers la droite, avec diminution concomitante de l'ouverture de la turbine. Le

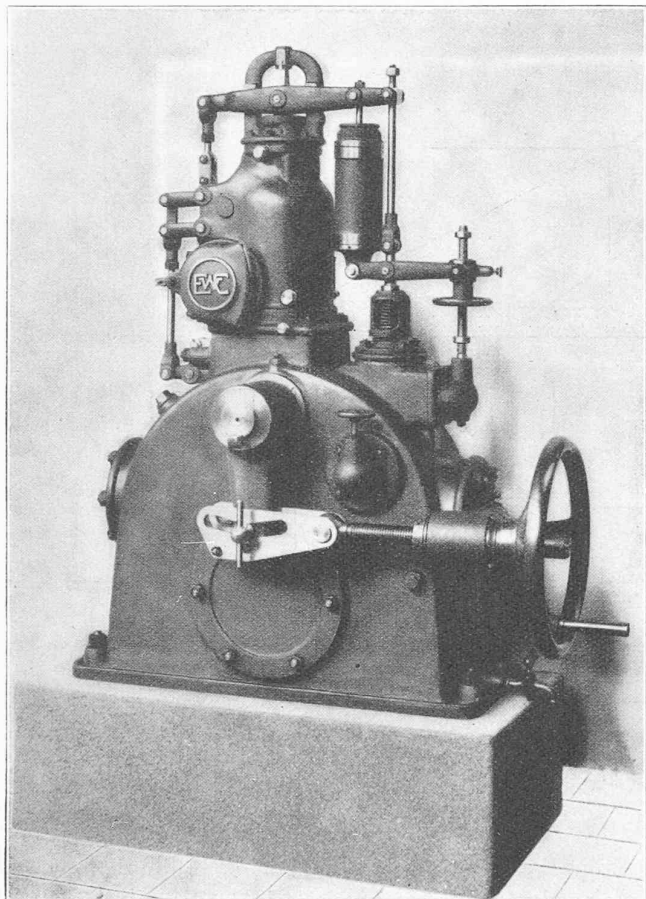


Fig. 2. — Régulateur « à accélération » E. W. C. pour faibles et moyennes puissances.

tiroir *E* demeure écarté de sa position médiane jusqu'à ce que l'accélération de la turbine et, par suite, la pression sur le piston *B* soient assez réduits pour que le ressort *D* puisse ramener le tiroir dans sa position d'équilibre. Par un choix judicieux de la tension des ressorts et de la section de la lumière percée dans le piston *B* on peut facilement obtenir qu'au temps t_2 le tiroir commence à rétrograder et qu'au temps t_3 — auquel toute accélération a cessé, auquel donc l'ouverture de la turbine correspond, sous certaines réserves, à la nouvelle charge — ce tiroir ait assez rétrogradé pour que seules les petites encoches débitent. A ce temps t_3 , les organes de réglage sont dans la position représentée par le croquis *III* : le manchon du tachymètre et le piston *B* de la cataracte sont dans la position élevée correspondant à la vitesse accrue tandis que le tiroir *E* et le carter *C* ont été ramenés vers leur position médiane par la tension du ressort *D*. Le piston *S* du servomoteur s'est déplacé vers la droite juste de la longueur nécessaire pour réaliser l'ouverture adéquate car son déplacement rapide a cessé à l'instant précis — correspondant à l'annulation de l'accélération — marqué par l'intervention de cette ouverture adéquate.

Mais, comme le tiroir *E*, sous l'action du ressort agissant sur le piston *B*, reste provisoirement déplacé vers le haut de la quantité correspondant au recouvrement de ses arêtes, limitée par le jeu entre l'assise inférieure du ressort *D* et l'épaule de la tige, le piston *S* du servomoteur, mû par l'huile traversant les encoches, se déplace encore un peu vers la droite, dans le sens de la fermeture de la turbine. L'ouverture étant donc un peu trop petite, la vitesse angulaire de la turbine diminue et le manchon du tachymètre *A* s'abaisse, entraînant le piston *B*. La faible pression engendrée par le déplacement du piston *B* vers le bas suffit pour ramener aussitôt le tiroir *E*, mobile librement, exactement dans sa position médiane, de sorte que le déplacement du piston *S* cesse complètement. Cette position du régulateur, correspondant au temps t_4 , est représentée par le schéma *IV*.

Ensuite de l'ouverture un peu trop faible, la vitesse angulaire de la turbine décroît maintenant : il s'ensuit que le manchon du tachymètre continue à s'abaisser, avec rétrogradation concomitante du piston *B* de la cataracte — par déplacement relatif vers le haut du carter *C* sous l'action du ressort pressant sur *B*. Dès que la position médiane réciproque des organes *B* et *C* est atteinte, le processus de réglage est terminé car, pour la plus petite diminution de la vitesse angulaire de la turbine, les encoches du tiroir *E* débitent la quantité d'huile nécessaire pour déplacer le piston du servomoteur de la longueur nécessaire pour réaliser exactement l'ouverture correspondant à la charge P_3 . La position du régulateur correspondant au nouvel état d'équilibre, au temps t_5 , est représentée par le schéma *V*.

Dans le cas d'une augmentation de la charge, l'accroissement de l'ouverture de la turbine s'effectue par le processus inverse de réglage qui a pour effet de déplacer le piston *S* du servomoteur de la droite vers la gauche.

Répetons que ce système de commande est apte à l'interruption du processus de réglage à l'instant déterminé

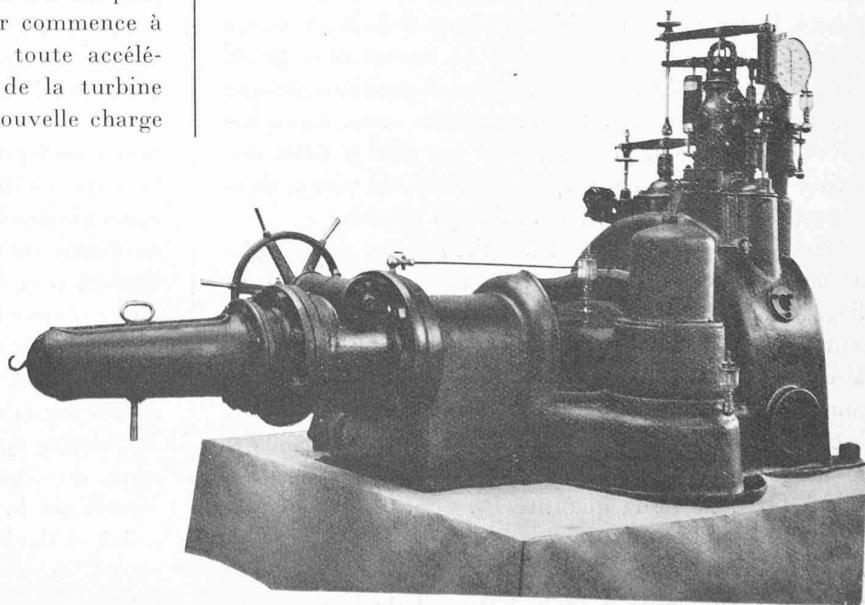


Fig. 3. — Régulateur « à accélération » E. W. C., à grande capacité de travail.

par la théorie, indépendamment de l'amplitude de la variation de la vitesse et d'autres facteurs dont l'influence est considérable dans les autres systèmes.

Ces régulateurs sont construits en plusieurs modèles suivant leur destination et leur capacité de travail, mais qui ne diffèrent guère que par la disposition du servomoteur et du mécanisme de commande. La figure 2 représente un régulateur de construction normale pour petites et moyennes installations. Dans les régulateurs à plus grande capacité de travail (fig. 3) la pompe est ordinairement séparée du régulateur proprement dit et le servo-moteur disposé de façon à pouvoir être relié aussi simplement et aussi sûrement que possible aux organes de réglage de la turbine. La pompe travaille alors sur un accumulateur, à air comprimé, afin d'avoir en tout temps une réserve déterminée d'huile sous pression constante.

Détermination du moment centrifuge d'une surface au moyen de l'intégrateur. (Méthode Amsler.)

La détermination du moment centrifuge $\iint xy dx dy$ d'une surface n'est pas possible directement au moyen d'un intégrateur par simple parcours du contour de la surface, comme dans le cas du moment statique et du moment d'inertie.

On peut cependant, à l'aide de l'intégrateur ordinaire, déterminer d'une manière simple et avec une grande exactitude le moment centrifuge d'une surface en employant la méthode graphique suivante :

Principe de la méthode.

Soit à calculer le moment centrifuge $\iint xy dx dy$. Intégrant d'abord par rapport à la variable y entre les limites 1 et 2, on a

$$C = \iint xy dx dy = \int x \left[\frac{y^2}{2} \right]_1^2 dx = \int x \left(\frac{y_2^2}{2} - \frac{y_1^2}{2} \right) dx$$

Or, l'expression

$$\left(\frac{y_2^2}{2} - \frac{y_1^2}{2} \right) dx$$

n'est autre que le moment statique par rapport à l'axe des x d'une bande élémentaire de surface comprise entre deux ordonnées distantes de dx et les portions supérieure et inférieure du contour intercepté par ces ordonnées. (Fig. 1.)

En désignant alors par M le moment statique par rapport à Ox de la portion de surface comprise entre l'axe des ordonnées Oy et la verticale d'abscisse x , on a simplement

$$C = \int x dM$$

Cette dernière intégrale a une interprétation géométrique simple. Construisons une courbe dont les ordonnées sont égales au moment statique par rapport à l'axe Ox

de la portion de surface comprise entre l'axe Oy et la verticale x , ces ordonnées étant portées graphiquement en fonction de la variable x . Pour déterminer cette courbe, il suffit de parcourir avec le traçoir de l'intégrateur le contour constitué par : l'axe Oy , la portion supérieure de

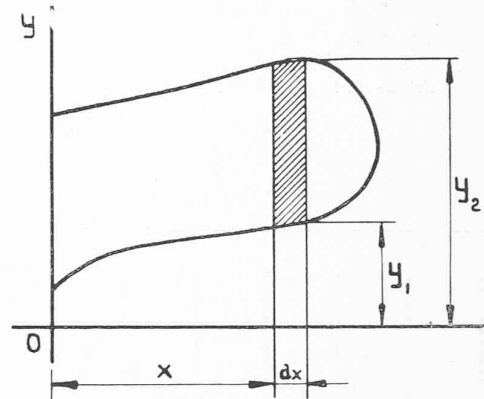


Fig. 1.

la périphérie de la surface, la verticale x et la portion inférieure de la périphérie de la surface, en revenant au point de départ. On détermine la courbe des M point par point, en répétant cette opération toujours depuis le même point de départ autant de fois qu'il y aura de verticales de division de la surface. L'intégrale $\int x dM$ n'est alors autre chose que la portion de surface comprise entre l'axe Oy , la courbe des M et l'horizontale du point extrême de cette courbe. Le calcul du moment centrifuge se réduit donc au simple planimétrage de cette portion de surface. (Fig. 2.)

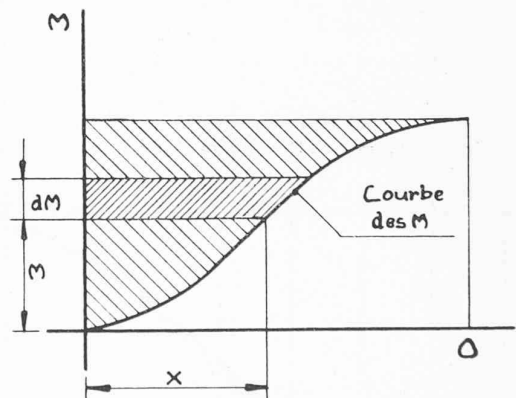


Fig. 2.

Exemple numérique.

(Voir remarque de la Fig. 3.)

Soit à calculer le moment centrifuge de la section d'une aube de turbine à vapeur, afin de déterminer la position des axes d'inertie principaux et les valeurs des moments d'inertie principaux de cette section. Sur le dessin on a tracé l'aube à échelle agrandie de 10 : 1 et on a divisé sa longueur horizontale par un certain nombre de verticales de division 0 à 12.

Par un calcul préliminaire on a déterminé la position G