

**Zeitschrift:** Bulletin technique de la Suisse romande  
**Band:** 58 (1932)  
**Heft:** 5

## **Sonstiges**

### **Nutzungsbedingungen**

Die ETH-Bibliothek ist die Anbieterin der digitalisierten Zeitschriften. Sie besitzt keine Urheberrechte an den Zeitschriften und ist nicht verantwortlich für deren Inhalte. Die Rechte liegen in der Regel bei den Herausgebern beziehungsweise den externen Rechteinhabern. [Siehe Rechtliche Hinweise.](#)

### **Conditions d'utilisation**

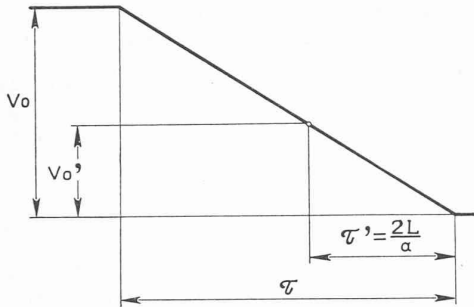
L'ETH Library est le fournisseur des revues numérisées. Elle ne détient aucun droit d'auteur sur les revues et n'est pas responsable de leur contenu. En règle générale, les droits sont détenus par les éditeurs ou les détenteurs de droits externes. [Voir Informations légales.](#)

### **Terms of use**

The ETH Library is the provider of the digitised journals. It does not own any copyrights to the journals and is not responsible for their content. The rights usually lie with the publishers or the external rights holders. [See Legal notice.](#)

**Download PDF:** 25.11.2024

**ETH-Bibliothek Zürich, E-Periodica, <https://www.e-periodica.ch>**



Dans ce cas très particulier d'une fermeture partielle linéaire, la vitesse de propagation  $a$  s'élimine en cours de calcul et, parce que l'influence de l'élasticité répartie le long de la conduite a disparu, la formule de Michaud est applicable.

La théorie de Michaud n'est d'ailleurs pas infirmée par celle d'Allievi, qui la contient et la dépasse, et il est naturel que dans certains cas particuliers, les résultats obtenus par ces deux méthodes soient voisins ou même coïncident. Mais si Michaud a donné, grâce à l'artifice de la chambre élastique concentrée en un point, une solution juste à certaines questions, on ne peut pas dire, comme M. DuBois qu'il ait d'emblée posé et résolu le problème correctement.

Personne ne verra dans cette affirmation une intention désobligeante à l'égard de Michaud. Dans la brillante série de chercheurs qui ont abordé l'étude du coup de bélier, la figure de Michaud est particulièrement attachante et le fait qu'il est né sur les bords du Léman n'est pas un motif suffisant pour lui refuser tout droit à la science. Mais respecter, admirer un homme et un savant est une chose ; adopter ses idées, théories ou calculs en est une autre qui n'est nullement une conséquence obligatoire de la première.

On pourrait évidemment perfectionner sa méthode en multipliant le nombre des tronçons jusqu'à la limite où chaque élément infiniment petit de conduite deviendrait sa propre chambre élastique, mais on retomberait alors sur celle d'Allievi.

En effet, Allievi a franchi le pas décisif en partant de l'hypothèse, confirmée par les faits, que l'élasticité du liquide et des parois était répartie tout le long de la conduite. Sur cette base, il a donné, en 1904, une théorie du mouvement varié de l'eau dans les conduites et en 1910 son admirable *Théorie du coup de bélier* où les lois générales du phénomène sont magistralement exposées et démontrées.

Comme toute théorie, cette dernière peut être perfectionnée pour serrer de plus près encore la réalité, mais je crois que dans toute étude sur le coup de bélier, il est plus indiqué de partir d'Allievi que de s'en passer.

Lausanne, janvier 1932.

#### Réponse de M. L. Du Bois.

J'ai pris connaissance avec intérêt de la note de M. le professeur P. Oguey, qui lui a été suggérée par mon étude sur la répartition du coup de bélier le long d'une conduite hydraulique.

M. Oguey m'accuse d'avoir voulu discréditer la théorie d'Allievi sur les coups de bélier : ce serait quelque peu ridicule de ma part. Je tiens en haute estime la magistrale étude de M. Allievi, comme aussi les nombreux travaux qu'elle a suscités depuis son apparition.

M. Oguey constate, comme moi, que le problème de la répartition du coup de bélier le long d'une conduite, est dans bien des cas, des plus complexes.

J'ai cherché à en donner une solution aussi simple que possible en prenant comme base des calculs, la théorie du regretté J. Michaud. Dans les comparaisons que j'ai établies, je me suis servi des conclusions du paragraphe 69 de l'ouvrage de M. D. Eydoux, or ces conclusions ne s'appliquent en effet qu'à une conduite à caractéristique unique (diamètre et épaisseur constants), cas qui se présente rarement dans la pratique. Je l'ai fait bien involontairement et sans aucune intention tendancieuse.

Le problème des conduites à caractéristiques multiples a été étudié par M. le Comte de Sparre pour le cas d'une conduite divisée en deux et en trois tronçons ; les résultats auxquels il arrive sont loin d'être simples. Par exemple pour le cas d'une conduite divisée en trois tronçons ayant chacun la même durée de propagation et pour le cas  $3\theta < t$ , la formule à appliquer remplit, à elle seule, trois lignes dans l'ouvrage de M. Eydoux. Ce n'est pas précisément une formule simple. M. de Sparre est arrivé à des simplifications en supposant

$$\frac{l_1}{a_1} \neq \frac{l_2}{a_2} \neq \frac{l_3}{a_3}$$

Il y a donc à la base de ces calculs plusieurs hypothèses qui ne sont pas nécessairement réalisées dans les cas qui se présentent à l'ingénieur hydraulicien. Tout comme l'hypothèse d'Allievi de l'égalité de répartition de l'élasticité sur toute la longueur de la conduite, ne se présente que dans le cas d'une conduite à caractéristique unique.

Tout ceci montre que la solution générale du problème est loin d'être simple.

J'ai cherché à résoudre le problème aussi simplement que possible, en utilisant la théorie Michaud ; ce n'est pas une modification de cette théorie, mais une extension, un développement. Y suis-je parvenu ?

Pour l'exemple de Fully, les résultats des calculs ne concordent pas mal avec les observations. Mais, je serais enchanté de pouvoir faire d'autres vérifications.

Le problème du coup de bélier a été résolu par J. Michaud dans le cas des hypothèses simplificatrices qu'il avait admises. Depuis lors, d'autres chercheurs ont poussé le problème plus avant. Mais il est remarquable de constater que les résultats fondamentaux établis par Michaud, c'est-à-dire la valeur du coup de bélier en cas de fermeture lente, celle du coup de bélier en cas de fermeture brusque, comme aussi la valeur de la période, concordent avec les résultats obtenus par des théories beaucoup plus complètes qui ont été établies plus tard. C'est, à part le problème de la répartition du coup de bélier le long de la conduite, ce que je me suis efforcé de démontrer.

Prilly, le 23 février 1932.

L. Du Bois.

## CHRONIQUE

### Travaux importants en Suisse.

Les travaux de chômage et les C. F. F. Rappelons que fort sagement les Chemins de fer fédéraux n'ont pas diminué, malgré la crise, leur budget de construction. A l'heure actuelle, voici les importants travaux qui sont en cours :

Genève, Neuchâtel, Berthoud, Lugano, Chiasso, Brougg, Wädenswil, Sargans, transformation et agrandissement des gares; Les Hauts-Geneveys et Olten-Hammer, transformation et agrandissement des stations; Berne, transfert des expéditions partielles au Weyermannshaus; Bâle, établissement d'une gare de triage au Muttzenzerfeld; Delémont, remplacement de deux passages à niveau, dont un de la route cantonale, par un passage supérieur; Glovelier—Saint-Ursanne réparation et revêtement du tunnel de Glovelier; pose de la double voie sur les tronçons Ependes—Yverdon, Courrendlin—Choindez, Riddes—Ardon et Al Sasso—Rivera—Bironico.

Sans doute, la crise frappe durement certaines régions de notre pays. Mais il convient de réagir contre les exagérations des pessimistes qui, si on les écoutait, conduiraient nos grandes administrations, comme aussi nos grandes entreprises, à diminuer tellement leurs dépenses que ce serait l'aggravation immédiate de la crise.

Il faut certes se garder de jeter l'argent par les fenêtres, mais l'économie bien conçue ne doit pas engendrer la paralysie.

*Pour l'électrification du Soleure—Moutier.* Le Conseil fédéral a autorisé le Département fédéral des Chemins de fer d'accorder à la compagnie du chemin de fer Soleure—Moutier, en vue de l'électrification de sa ligne, un prêt de 725 000 francs au taux de 4 % pour une durée de dix ans.

*Une nouvelle route au Tessin.* Nos charmants concitoyens de langue italienne ont parfois tendance à se plaindre — et ce n'est pas toujours sans raisons — de la trop modeste place qu'ils occupent dans le ménage fédéral. Cependant, depuis ces dernières années, la Confédération ne les oublie pas.

Tout récemment encore, le Conseil fédéral vient d'allouer un subside de 203 000 francs pour la construction d'un chemin à Faido.

*Le concours d'idées pour le plan d'extension de Lausanne.* Nous croyons savoir qu'un grand nombre de concurrents de Suisse romande et de Suisse alémanique participeront à cet important concours. Les architectes et ingénieurs urbanistes travaillent d'arrache-pied. Le terme du délai a été porté au 2 mai.

Plus de 80 règlements de concours ont été demandés... ce qui ne signifie pas qu'il y aura tout de même autant de concurrents!

Nous attendons les résultats, l'exposition des projets et le rapport du jury avec une vive curiosité.

On nous a reproché de « couper l'herbe sous les pieds » des participants en exposant ici quelques idées relatives au concours, idées qui n'auraient pas dû tomber ainsi dans le domaine public... Nous ne pensons pas avoir accompli besogne fâcheuse car nous ne croyons pas que les points importants que nous avons effleurés, de même que les idées que nous avons esquissées ici, aient pu échapper à l'attention d'un concurrent sérieux.

Toutefois, pour ne pas encourir des reproches qui ne sont peut-être pas entièrement infondés, nous resterons la plume en suspens et la bouche close jusqu'à la date fatidique.

*Le parc de locomotives des C. F. F.* Au 31 décembre dernier, nos Chemins de fer fédéraux disposaient au total de 487 locomotives pour la traction électrique des trains. (Y compris automotrices et tracteurs.)

*Pour de gros travaux à Zurich.* Les électeurs zurichois ne craignent pas de voter des crédits importants: ce sont des sommes atteignant un total de 8,5 millions qu'ils ont acceptées le 21 février: 2,6 millions pour le développement de l'usine à gaz; 3,6 millions pour la construction d'une maison d'école à Wipkingen, et 2,3 millions pour la construction d'une église et d'une cure à Unterstrass.

De beaux concours en perspective pour MM. les architectes!

*Le nouveau pont de Corbières.* L'ancien pont suspendu de Corbières (Fribourg) a été remplacé, étant donné les besoins de la circulation actuelle, par un viaduc en béton armé qu'on a solennellement inauguré, le samedi 13 février dernier, sans craindre ce chiffre — que d'aucuns d'ailleurs considèrent comme portant bonheur.

Les travaux du nouveau pont ont été conduits avec une célérité qui fait le plus grand honneur aux constructeurs. Le pont, commencé en juillet 1930, était complètement terminé à la fin de 1931.

Voici les caractéristiques de cet ouvrage:

Longueur du pont: 123,26 m. Largeur totale du tablier: 8,80 m. Largeur de la chaussée: 6 m. Largeur des trottoirs: 1,40 m (utile 1,20 m). Niveau de la chaussée du pont: 689,57 m. Hauteur au-dessus du niveau moyen des eaux: 40 m. Nombre de voûtes: 5. Ouverture des voûtes: 17 m. Dimensions des piles aux naissances: 2×6,90 m. Dimensions du caisson: 5,10×10,60 m. Epaisseur des voûtes: clef 0,40, naissances 0,80 m. Dimensions des voûtes d'élégissement: de 0,30 à 0,39. Volume de la maçonnerie: 5 449 504 m<sup>3</sup>. Volume du granit protégeant la pile en rivière: 67 445 m<sup>3</sup>. Surface totale: 6661 m<sup>2</sup>. Gravier employé à la construction y compris le remplissage: 7130 m<sup>3</sup>; ciment, 27 000 sacs; fer, 69 800 kg. Le crédit de 550 000 fr. accordé par le Grand Conseil pour la construction du pont de Corbières n'a pas été épuisé.

*La gare de Berne.* La presse quotidienne ayant posé diverses questions relatives aux travaux et aux voies d'accès de la gare de Berne, on fait savoir que toute cette affaire sera tranchée au cours de l'année courante.

Les pourparlers entre les C. F. F. et le Conseil communal de Berne continuent normalement. Ce dernier sera prochainement saisi d'un rapport.

Le transfert de la gare aux marchandises de la petite vitesse de la Laupenstrasse au « Weyermannshaus » (crédit accordé: 10 millions) est en voie d'exécution depuis le début de 1930.

*L'usine de l'Etzel.* Afin, comme ils en ont l'intention, de pouvoir procéder à l'électrification de 428 km de lignes au cours de ces années prochaines, les C. F. F. projettent de construire, en commun avec les Forces motrices du Nord-Est suisse, une nouvelle usine électrique à l'Etzel, près d'Einsiedeln.

Voici les renseignements que l'on donne à ce sujet de bonne source:

Le projet prévoit l'utilisation des eaux de la Sihl, la construction, à près de 900 m d'altitude, d'un lac d'accumulation dans le défilé des « Schlagen » au nord-est d'Einsiedeln, d'une galerie, et d'une conduite forcée conduisant l'eau au bâtiment des machines près d'Altendorf, au bord du lac supérieur de Zurich. Le bassin d'alimentation est de 156 km<sup>2</sup>. L'étendue à submerger est un haut plateau, en majeure partie marécageux. L'utilisation de la chute d'eau permettra d'obtenir une puissance brute moyenne par 24 heures de 32 000 ch.

Le lac artificiel qui se formera derrière le barrage, sera long d'environ 9 km et large de 1,3 km. Il aura une surface de 11 km<sup>2</sup> et une contenance de 96,5 millions de m<sup>3</sup>.

La prise d'eau du lac se fera sur la rive droite, un peu en amont du barrage, d'où l'eau sera amenée au château d'eau par une galerie sous pression de près de 3 km de long. La conduite forcée consistera en deux tubes de 1,80 m de diamètre et d'une longueur de plus de 2 km, posés à ciel ouvert.

Quant au bâtiment des machines, il sera situé sur la colline de Weinberg, près du lac de Zurich. Les transformateurs et installations de distribution, qui seront logés dans des bâtiments en forme de halles ou établis à ciel ouvert, pourront



être montés à côté du bâtiment des machines. Enfin, un canal de fuite de 440 m évacuera l'eau, après son passage dans les turbines, dans le lac de Zurich, en passant sous la route cantonale et la voie ferrée.

Les frais de construction de l'usine de l'Etzel, installée pour la production de 110 000 ch de puissance monophasée et triphasée, s'élèvent à 62 millions de francs en chiffre rond. La part des C. F. F. à ces frais de construction sera de 35,35 millions de francs. Une décision sera prise très prochainement en ce qui concerne le début des travaux, qui s'effectuera soit ce printemps déjà, ou, au plus tard, l'année prochaine.

J. P.

### Autobus à moteur Diesel.

La curieuse vue ci-dessus représente la bénédiction solennelle d'un groupe d'autobus appartenant à une livraison de 50 voitures à moteur Diesel-Saurer dont la ville de Wilna (Pologne) vient de prendre possession.

## NÉCROLOGIE

### Auguste Wæber.

Le 22 janvier après-midi, s'est répandue dans la ville de Fribourg la triste nouvelle de la mort inopinée de M. Auguste Wæber, ingénieur en chef des Entreprises électriques fribourgeoises. M. Wæber avait éprouvé la nuit précédente une indisposition de nature cardiaque qui se dissipa assez promptement. Pendant la matinée, M. Wæber se reposa. Mais, après dîner, la crise revint, cette fois-ci, plus aiguë et, vers deux heures, il expirait au milieu de la consternation de son entourage.

Auguste Wæber était né à Fribourg, le 6 juillet 1878. Il fit de bonnes études au Collège Saint-Michel et se décida pour la carrière d'ingénieur. Il alla s'inscrire à l'Ecole polytechnique fédérale et y obtint le diplôme, objet de ses ambitions.

Au retour de Zurich, en 1901, il entra au Service des Eaux et Forêts comme ingénieur chargé de l'installation électrique et mécanique de l'usine de Thusy-Hauterive.

C'étaient les années de début des Forces électriques fribourgeoises, l'époque de la création des usines, de l'établissement des réseaux, de la diffusion de la force et de la lumière à travers villes et campagnes. M. Wæber fut le zélé et intelligent collaborateur de cet équipement électrique du pays, aux côtés de M. Cardinaux, directeur des Travaux publics, de M. Hans Maurer, ingénieur en chef, tombé lui aussi, d'une façon foudroyante, il y a quinze ans, en plein travail, et du dévoué administrateur Charles Gottrau.

En 1910, M. Wæber, qui avait donné d'abondantes preuves de ses capacités techniques et de son dévouement à l'œuvre, fut nommé chef d'exploitation. En 1917, à la suite de la nouvelle organisation des Entreprises électriques, il fut promu ingénieur en chef.

Il avait le sentiment profond de sa responsabilité et se dévouait de tout son cœur à sa tâche. Les Entreprises électriques lui doivent beaucoup : le parachèvement des usines de Montbovon et de Hauterive, la construction des usines de l'Elberg et de Broc, enfin, l'édification de la nouvelle usine thermique de la Maigrange, décrite dans les deux derniers

numéros du *Bulletin technique*, dont il avait eu la satisfaction d'inaugurer l'exploitation il y a quelques jours dans des conditions de ponctuelle réussite qui l'avaient rempli d'une légitime fierté.

Au mois d'août dernier, dans une séance du Comité de direction des Entreprises électriques, le président, constatant qu'il y avait trente ans que M. Auguste Wæber était entré au service de l'administration des Eaux et Forêts, rendait un juste hommage à ses mérites.

« Vous avez, lui disait-il, tout au long de cette période de trente années, coopéré d'une manière efficace avec les différents directeurs et chefs qui se sont succédé jusqu'à ce jour, au développement de notre entreprise et grâce à votre travail intelligent, à votre activité et à vos qualités d'ingénieur electricien, aux côtés de notre distingué directeur M. Ryncki, nos Entreprises électriques ont atteint aujourd'hui une situation et une prospérité que leur créateur, notre inoubliable et vénéré collègue, M. Python, aurait à peine osé espérer lorsque, quelque treize ans avant votre entrée au Service des Eaux et Forêts, il proposa au Grand Conseil le rachat des modestes installations du barrage, berceau de nos entreprises électriques fribourgeoises.

» Aujourd'hui, M. Wæber, avec nous, avec le gouvernement, avec le peuple de Fribourg, vous avez la satisfaction de constater que l'œuvre à laquelle vous avez consacré le meilleur de votre vie se trouve en plein épanouissement, que l'Etat en retire un appoint important et que, surtout, le but recherché et voulu par son génial fondateur, celui de l'aide financière à notre Université, est pleinement réalisé. »



AUGUSTE WÆBER

## SOCIÉTÉS

### Société suisse des ingénieurs et des architectes.

#### Cours sur les problèmes actuels de la circulation.

1. Volkswirtschaftliche Betrachtungen über den modernen Verkehr. Prof. Dr. M. Saitzew, Universität, Zurich (2 heures).
2. Die heutigen technischen Möglichkeiten des Landtransportes. Prof.-Dr. W. Kummer, Eidg. Technische Hochschule, Zürich (2 heures).
3. Nouveaux moyens de transport sur rails, Véhicules transbordeurs pour wagons de fer, Containers. Ing. E. Savary, Directeur du 1<sup>er</sup> arrondissement des C. F. F., Lausanne (1 heure).
4. Les Chemins de fer et les problèmes actuels du trafic : a) Deutsche Reichsbahn, Dr.-Ing. e. h. Leibbrand, Reichsbahndirektions-Präsident, Essen (2 heures) ; b) Chemins de fer français, Ing. Dautry, Directeur général des Chemins de fer de l'Etat français, Paris (2 heures) ; c) Schweizerische Bundesbahnen, Dr. Ing. h. c. A. Schrafl, Präsident der Generaldirektion der S. B. B., Bern (1 heure).
5. Italienische Verkehrsverhältnisse. Prof. E. Thomann, Eidg. Technische Hochschule, Zürich (1 heure).
6. Probleme des Lastwagenverkehrs. Prof.-Dr. Ing. e. h. O. Blum, Hannover (1 heure).
7. Problèmes techniques et économiques de la navigation intérieure en Suisse : a) Rhône—Lac Léman, Ing. Charles Borel, Genève (1 heure) ; b) Rhein—Bodensee, Ing. Carl Jegher, Zürich (1 heure).